



**GLOBAL**  
B A T T E R I E R

Successful business and essential services  
work starts  
with Global



**INDUSTRIAL BATTERIES**





safe  
ready  
reliable  
power  
from  
Global





click ... **Innehåll:**

04 Om Global

06 Att ha i åtanke

Reservkraft sortiment			APPLIKATIONER:	RESERVKRAFT & LEKSAKER	BRAND & SÄKERHET	TELEKOM & DATA	NÖDBELYSNING LARM	HISS	MILJÖ & HÅLLBARHET
LIVSLÅNGD	VOLT		TYP						
08	5 År	6 12	AGM	■	■	■	■	■	■
20	10 År	6 12	AGM	■	■	■	■	■	■
24	12 År	6 12	AGM	■	■	■	■		■
32	12+ År	6 12	AGM Frontterminal	■	■	■			■
Deep Cycle sortiment			APPLIKATIONER:	SOL & VINDKRAFT	HJÄLPMEDEL	GOLFBILAR	STÄDMASKINER	LYFTANORDNING	AUTOMATION
	VOLT		TYP						
39		6 12	AGM	■	■	■		■	■
41		6 12	GEL	■	■	■	■	■	■

52 Poler/Ofta förekommande frågor

54 Rekommenderad batteriskötsel

56 Energilösningar i framtiden





Pålitliga produkter

# Global arbetar för din bästa



ISO 9001



ISO 14001



Global Batterier är ett dynamiskt handelsbolag med djupa rötter på den svenska marknaden som även sträcker sig över Norden. Till skillnad från traditionella batteridistributörer är Global Batterier inte en nordisk

varit praxis.

Vi har förståelse för vår unika och mångsidiga marknad som drivs av framgång ligger i vår förmåga att planera och snabbt anpassa oss efter kundens behov.

Du som kund kan alltid förlita dig på snabb och smidig logistik från vårt välsorterade centrallager i Stockholm.

Global Batterier är inte knutna till EN fabrik, utan vi jobbar med olika som kund.

Vår rigorösa kvalitetskontroll säkerställer att du som kund alltid får en produkt av högsta kvalitet. Med Sveriges i särklass största laddningsanläggning ser vi till att våra produkter alltid är fulladdade vid leverans.

### Kunden i fokus



GLOBAL DELIVERED  
CHARGE  
PROMISE

Global Batterier har Sveriges största laddstation med en daglig kapacitet på

**3,600** batterier



Bred kunskap om aktuell teknik och marknad

**GLOBAL**  
B A T T E R I E R



# Att ha i åtanke

## Standardiserad livslängd

Det är viktigt att kritiska reservkraftssystem kan leverera ström under tidsperioden de är avsedda för. Därför bör den föreslagna medellivslängden inom varje batterisegment betraktas som den maximala livslängden mellan serviceintervallerna. Serviceintervall och tillgänglighet är en avgörande faktor vid val av batteri.

### 5 års standard kommersiell

Dessa batterier har en enklare konstruktion och utgör det bredaste sortimentet. Används framför allt inom säkerhetssystem på konsumentmarknaden.

### 10 års generell användning

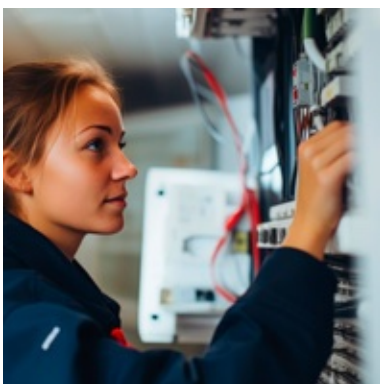
Används i applikationer som kräver något längre livslängd jämfört med standard kommersiella batterier, eller i applikationer med mer utmanade driftmiljö.

### 12 års lång livslängd

Används i applikationer där lång livslängd och högsta tillförlitlighet är ett krav".

### 12+ års extra lång livslängd

Cykliska AGM-batterier som är speciellt framtagna för applikationer med extra höga krav på batteriets cyklingstålighet, dvs återkommande ur- och uppladdning.



## Applikationer



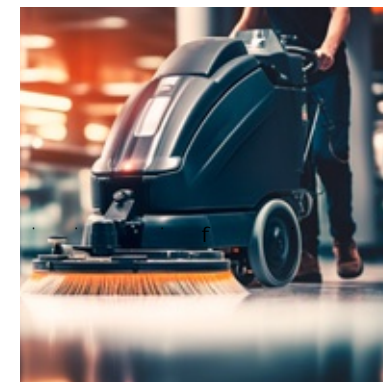
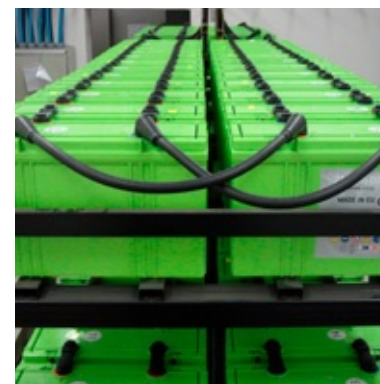
### Reservkraft

En del situationer kräver högt ström uttag under kortare tid, exempelvis nödbelysning. Batterier särskilt utformade för applikationer som kräver höga strömnivåer under korta tidsperioder. Denna batterityp kan

korta tidsintervall än jämförbara standby-batterier, vilket resulterar i minskad storlek och vikt.

### Frontterminal-batterier

När man bygger större back-up kraftbanker är det fördelaktigt att använda frontterminal-batterier. Utformningen av dessa förenklar monteringen i batteriställ samt testning och laddning då terminalerna är lättåtkomliga.



### Portabel kraft

Elektronisk utrustning som kontinuerligt laddas ur och laddas upp kräver generellt högkvalitativa djupcyklingsbatterier. Dess överlägsna förmåga att klara djupa urladdningar är optimalt för användningsområdet.

## Installation

### Oavbruten back-up kraftberäkning

Hur stor UPS (oavbruten back-upkraft) man bör ha beror på hur mycket ström som behövs under den tidsperioden.

I vårt exempel behöver vi 24kW under 60 minuter. Det är en 220V kraftbank och vi räknar med att dra ur batterierna till 1,75V/cell.

**24kW**

belastning

**220 Volt**

= 18 x 12V batterier (216V)



1 batteri = 6 celler

18 x 6 = **108 celler**

**60 mins**

minimum tid

**1.75 v/c**

Slutspänning Volt/cell

**Global 78528** ✓

= **234W Konstant**

**1h**

= **24000**

÷

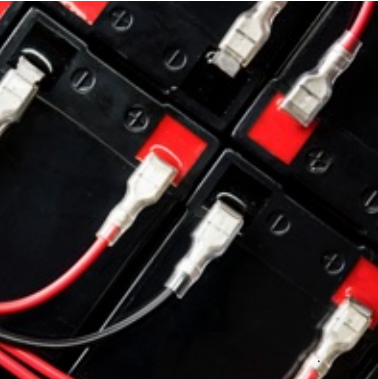
=

**222W per cell**

## AGM (absorberande glasfibermatta)

Ventilreglerade blybatterier, främst avsedda för användning i reservkraftsystem, har utökad livslängd tack vare förbättringar i positiva plattor och separatorernas design. Dessa

från 0,8 till 260Ah. De kan placeras i olika riktningar, men inte upp och ner. Dessa batterier har en ventilreglerad konstruktion som nästan helt eliminerar vätskeförlust under standby-läge. De använder en AGM-teknik (absorberande



minskar behovet av underhåll. Vattenpåfyllning är varken nödvändig eller möjlig med dessa batterier.

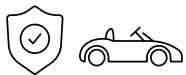




# Global 5 År

# Static back-up batterier

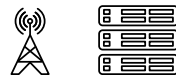
## RESERVKRAFT & LEKSAKER



## BRAND & SÄKERHET



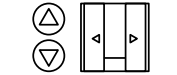
## TELEKOM & DATA



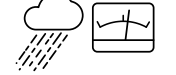
## NÖDBELYSNING & LARM



## HISS



## MILJÖ & HÅLLBARHET



## EUROBAT SPECIFIKATION 3-5 ÅR

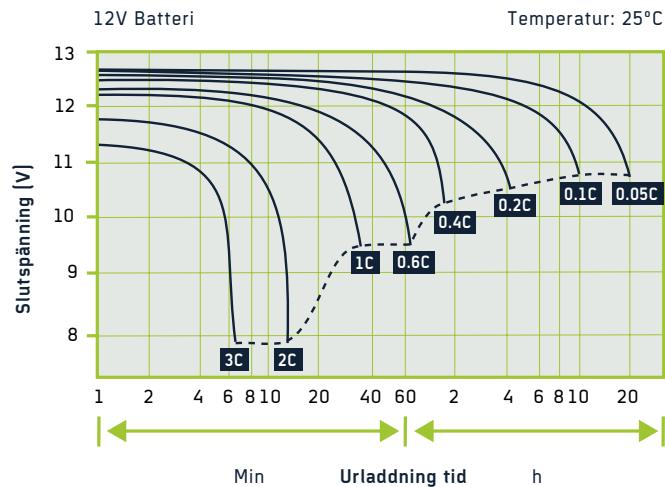
## STANDARD KOMMERSIELL

Batterier med en enklare konstruktion och utgör det bredaste sortimentet. Används framförallt inom säkerhetssystem och på konsumentmarknaden.

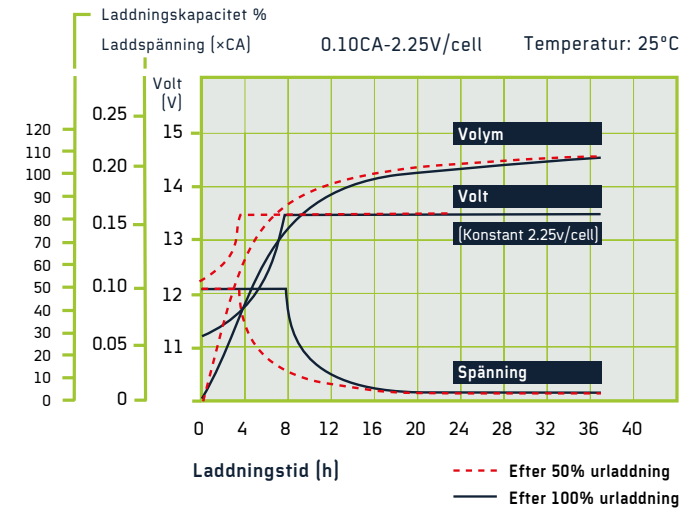
### Generella egenskaper

- 5 år livslängd (25°C).
- Ventilreglerat blysyra batteri. Helt fritt från läckage. Det innebär att batteriet aldrig behöver vätskenivåkontrolleras, är tipsäkert och är absolut underhållsfritt.
- PbCaSn gjutning av cellplattor, låg självurladdning, minimal gasning.
- Högkvalitativa AGM separatorer: Förlängd livscykel och förebygger mikrokortslutning.
- Högkvalitativa råmaterial: säkerställer låg självurladdning.

### Urladdningsgraf



### Underhållsladdning



### Standarder



Enlighet med IEC 60896 standard  
EU:s Batteridirektiv



### Återvinning



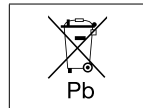
Pb (bly-syra)  
spillsäkert



UL, CE  
f

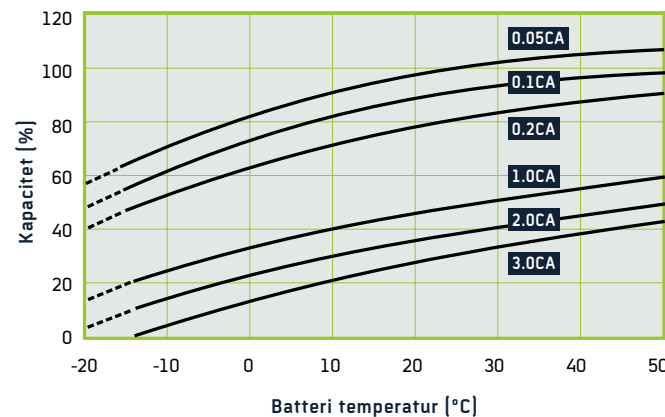


Godkänd  
komponent

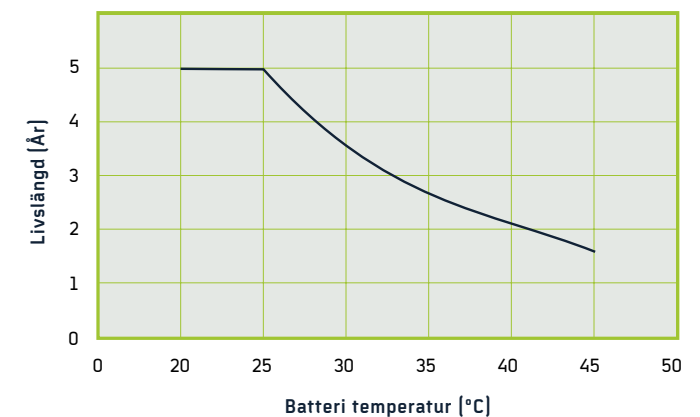


Krav på  
återvinning

### Temperatureffekt på batteriets kapacitet



### Temperatureffekt på batteriets livslängd

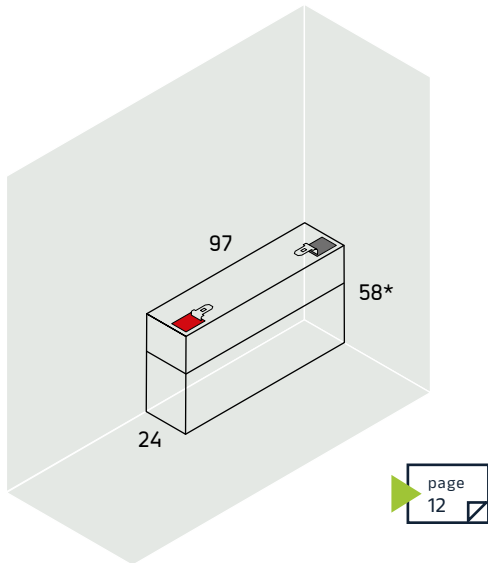


IATF16949

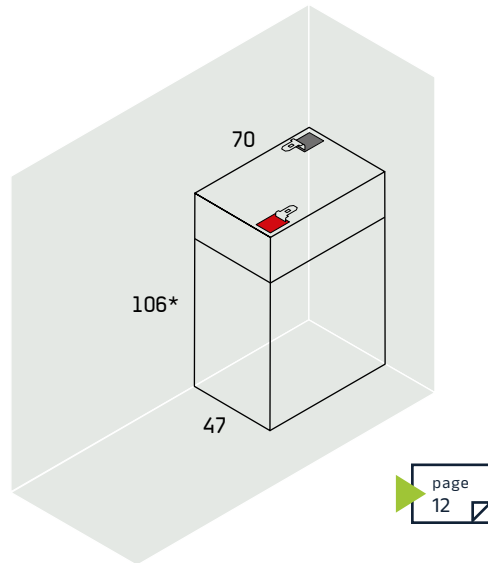


ISO45001 ISO 9001 ISO 14001

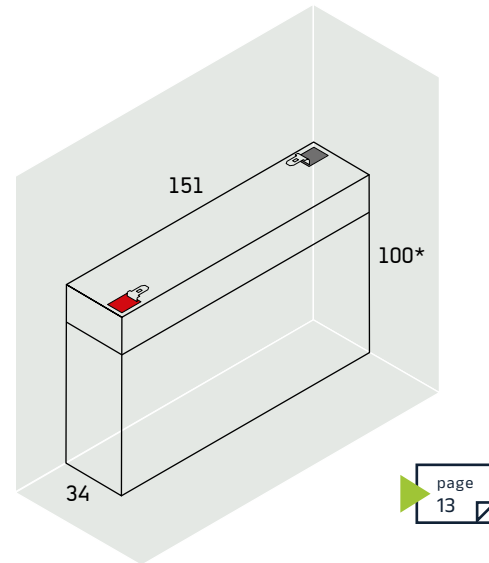
**77100**  
**EG1,3-6**    5 År    1,3 Ah    6V



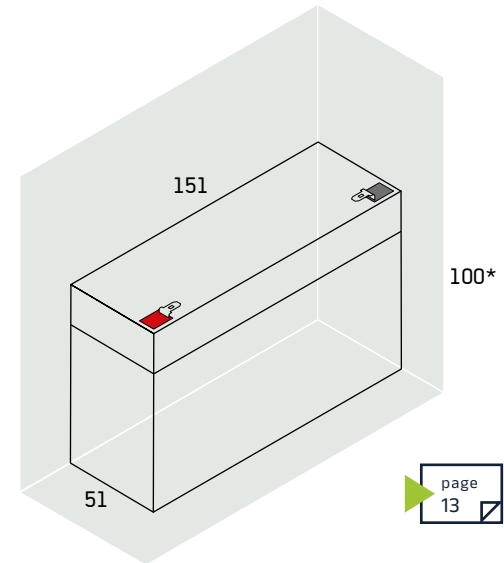
**77110**  
**EG4,5-6**    5 År    4,5 Ah    6V



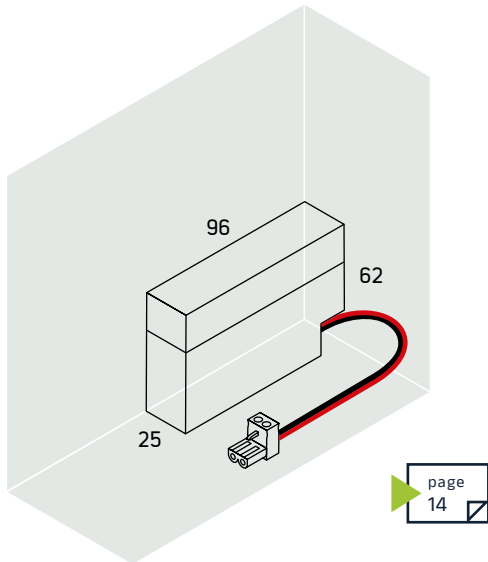
**77120**  
**EG7-6**    5 År    7 Ah    6V



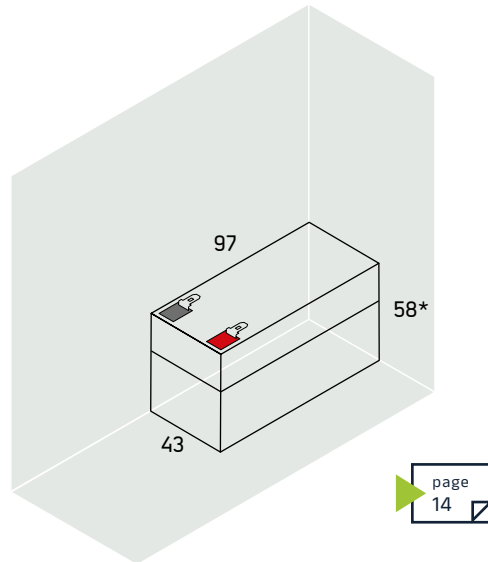
**77140**  
**EG12-6**    5 År    12,2 Ah    6V



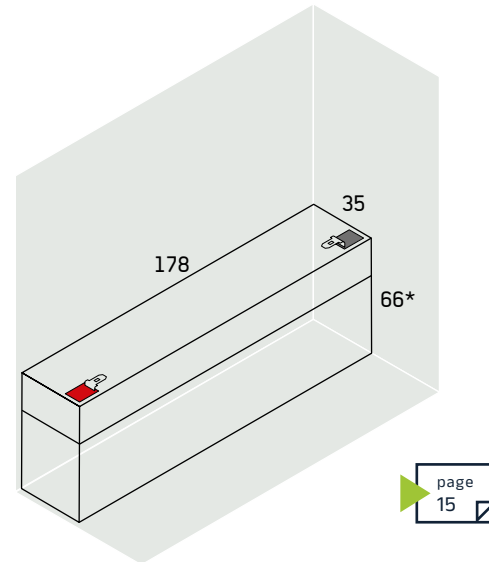
**77201**  
**EG8-12**    5 År    0,8 Ah    12V



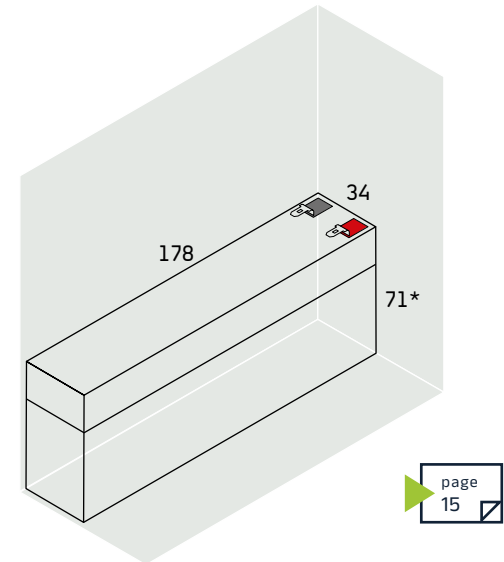
**77203**  
**EG1,3-12**    5 År    1,3 Ah    12V



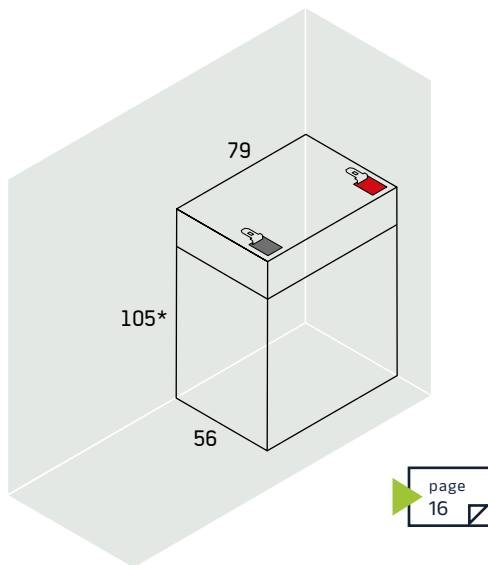
**77205**  
**EG2,2-12**    5 År    2,2 Ah    12V



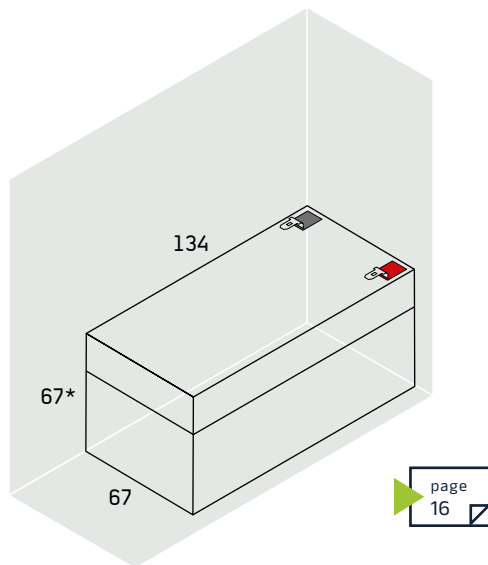
**77207**  
**FP2,6-12**    5 År    2,6 Ah    12V



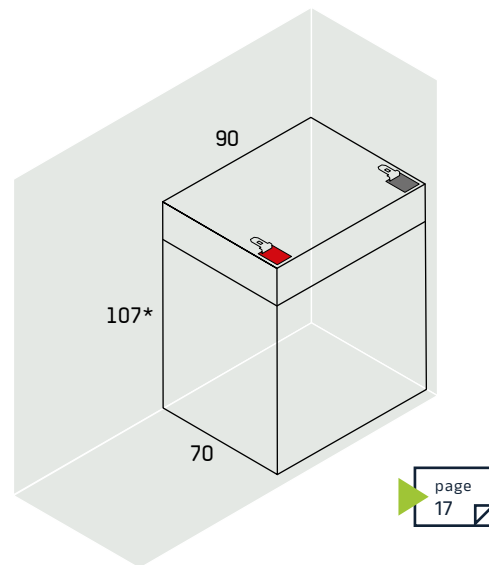
**77210**  
**EG2,9-12** 5 År 2,9 Ah 12V



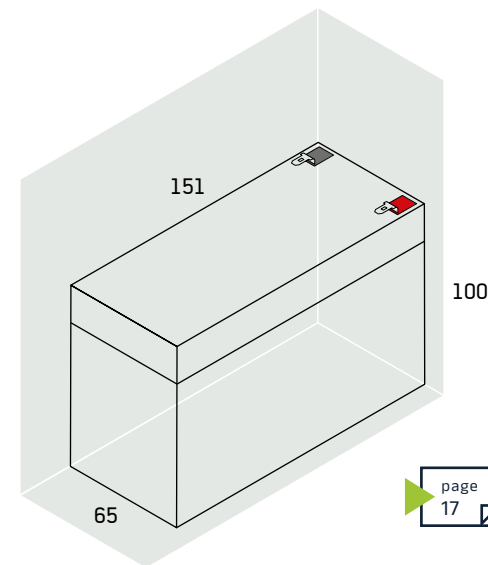
**77211**  
**LP12-3,5** 5 År 3,5 Ah 12V



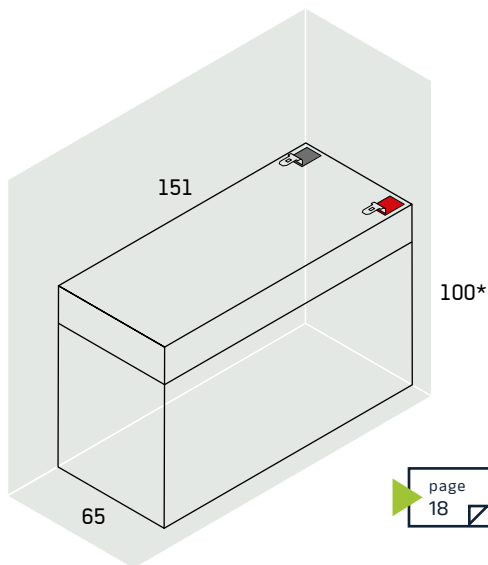
**77212**  
**EG5,4-12HR** 5 År 5,5 Ah 12V



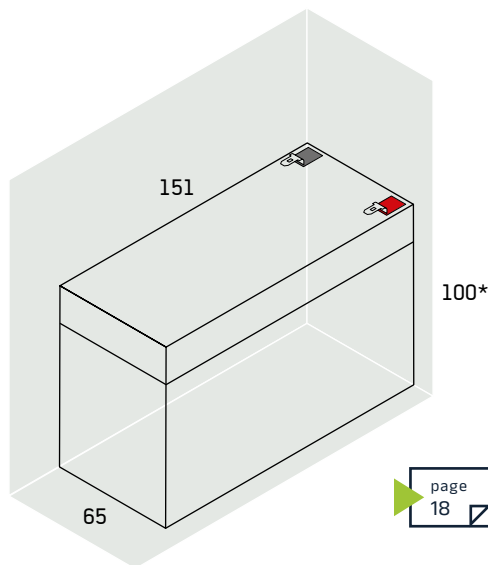
**77220**  
**LP12-7,0 T1** 5 År 7 Ah 12V



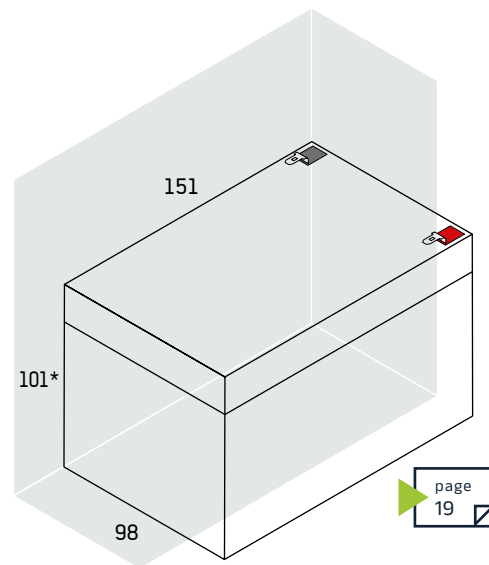
**77221**  
**EG7,2-12 F2** 5 År 7,2 Ah 12V



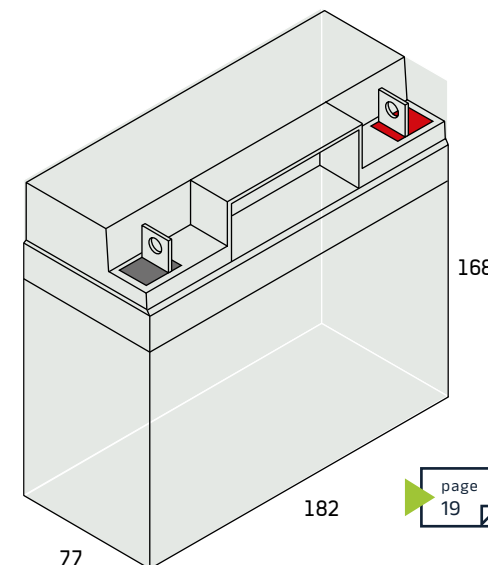
**77224**  
**LP12-9,0 T2** 5 År 9 Ah 12V



**77225**  
**EG12-12 F2** 5 År 12 Ah 12V



**77230**  
**EG1,3-6** 5 År 18 Ah 12V





Global  
**77120**  
**EG7-6 AGM**

KAN ERSÄTTA: NP7-6 RT670

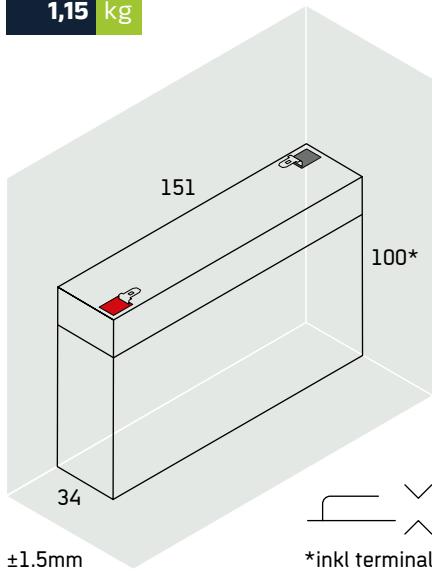
5 År	7 C20 Ah		6 Volt
	C5 (Ah)	C10 (Ah)	
	5,6	6,5	

Global  
**77140**  
**EG12-6 AGM**

KAN ERSÄTTA: NP12-6 RT6120

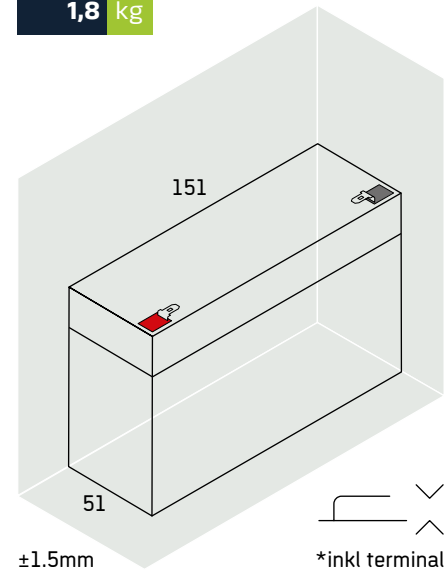
5 År	12,2 C20 Ah		6 Volt
	C5 (Ah)	C10 (Ah)	
	9,6	11	

1,15 kg



Anslutning	F1/F2 Flatstift 4,75/6,35mm
Laddspänning	6,80 to 6,90V -9mV/°C /Block
Intern resistans (25C)	16 m
Urladdningsström (5s)	105A
Kapslingsmaterial	ABS
E-nummer	5230399
Förp.storlek	1

1,8 kg



Anslutning	F1/F2 Flatstift 4,75/6,35mm
Laddspänning	6,80 to 6,90V -9mV/°C /Block
Intern resistans (25C)	10 m
Urladdningsström (5s)	180A
Kapslingsmaterial	ABS
E-nummer	5230400
Förp.storlek	10

**SLUTSPÄNNING/TID** Maximalt strömottag (A) vid funktionstid för slutspänning V/cell vid +25 °C

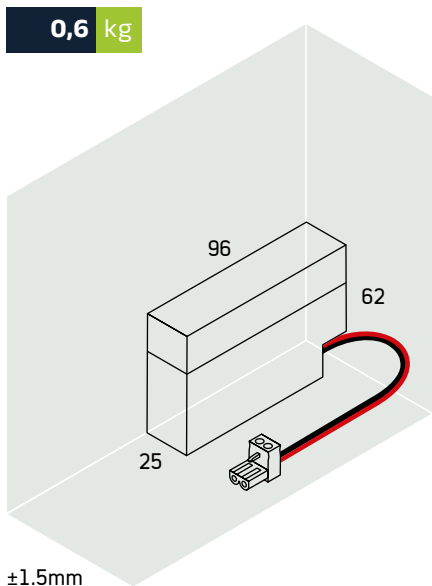
	minuter				timmar							
	5	10	15	30	1	2	3	4	5	10	20	
77120												
1,85 V	32,3	23,9	19,1	11,8	7,61	4,65	3,37	2,69	2,29	1,27	0,686	
1,80 V	34,8	25,0	19,7	12,1	7,73	4,71	3,42	2,72	2,32	1,28	0,693	
1,75 V	37,4	26,1	20,3	12,3	7,84	4,77	3,46	2,76	2,35	1,29	0,700	
1,70 V	39,9	27,2	20,9	12,5	7,95	4,84	3,50	2,79	2,37	1,31	0,707	
1,67 V	41,4	27,8	21,3	12,7	8,02	4,87	3,53	2,81	2,39	1,32	0,712	
1,60 V	44,7	29,2	22,1	13,0	8,17	4,95	3,59	2,85	2,43	1,34	0,722	

**SLUTSPÄNNING/TID** Maximalt strömottag (A) vid funktionstid för slutspänning V/cell vid +25 °C

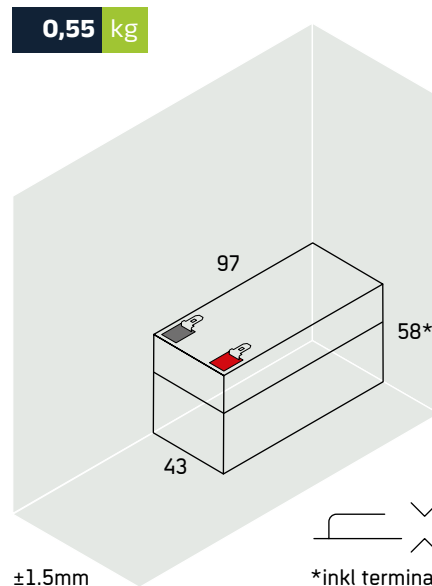
	minuter				timmar							
	5	10	15	30	1	2	3	4	5	10	20	
77140												
1,85 V	58,2	43,5	34,8	21,2	12,8	7,49	5,72	4,60	3,92	2,17	1,17	
1,80 V	62,7	45,4	36,0	21,7	13,0	7,58	5,79	4,66	3,97	2,19	1,19	
1,75 V	67,3	47,4	37,1	22,1	13,2	7,68	5,87	4,72	4,02	2,22	1,20	
1,70 V	71,8	49,3	38,2	22,5	13,4	7,78	5,94	4,77	4,06	2,24	1,21	
1,67 V	74,6	50,5	38,9	22,8	13,5	7,84	5,98	4,80	4,09	2,26	1,22	
1,60 V	80,4	53,1	40,4	23,3	13,8	7,97	6,08	4,88	4,15	2,29	1,24	

Global <b>77201</b> <b>EGO,8-12 AGM</b>			<b>5</b> År	<b>0,8</b> C20 Ah	<b>12</b> Volt
KAN ERSÄTTA: NPO,8-12 RT1208		C5 (Ah)			
		0,6		0,76	

Global <b>77203</b> <b>EG1,3-12 AGM</b>			<b>5</b> År	<b>1,3</b> C20 Ah	<b>12</b> Volt
KAN ERSÄTTA: NP1,2-12 RT1212		C5 (Ah)			
		1		1,1	



Anslutning	Kontaktstycke
Laddspänning	13,5V~13,8V at 25°C Coefficient -20mV/°C
Intern resistans (25C)	340 m
Urladdningsström (5s)	12A
Kapslingsmaterial	ABS
E-nummer	5230401
Förp.storlek	40



Anslutning	F1 Flatstift 4,75mm
Laddspänning	13,5V~13,8V at 25°C Coefficient -20mV/°C
Intern resistans (25C)	90 m
Urladdningsström (5s)	18A
Kapslingsmaterial	ABS
E-nummer	5232828
Förp.storlek	20

	SLUTSPÄNNING/TID										
	minuter				timmar						
77201	5	10	15	30	1	2	3	4	5	10	20
<b>1,85 V</b>	2,90	2,04	1,70	1,20	0,761	0,467	0,357	0,295	0,251	0,145	0,080
<b>1,80 V</b>	3,52	2,41	1,95	1,32	0,815	0,494	0,374	0,308	0,260	0,149	0,080
<b>1,75 V</b>	4,12	2,70	2,13	1,40	0,853	0,512	0,384	0,316	0,266	0,151	0,081
<b>1,70 V</b>	4,62	2,94	2,29	1,46	0,884	0,530	0,395	0,322	0,271	0,153	0,082
<b>1,67 V</b>	5,03	3,13	2,39	1,51	0,915	0,543	0,403	0,327	0,275	0,154	0,082
<b>1,60 V</b>	5,19	3,21	2,46	1,53	0,928	0,556	0,410	0,333	0,279	0,156	0,082

Maximalt ström uttag (A) vid funktionstid för slutspänning V/cell vid +25 °C

	SLUTSPÄNNING/TID										
	minuter				timmar						
77203	5	10	15	30	1	2	3	4	5	10	20
<b>1,85 V</b>	7,06	4,34	3,40	2,13	1,39	0,804	0,583	0,465	0,397	0,220	0,117
<b>1,80 V</b>	7,52	4,57	3,55	2,19	1,42	0,817	0,591	0,471	0,402	0,223	0,119
<b>1,75 V</b>	7,84	4,72	3,64	2,23	1,44	0,830	0,599	0,477	0,407	0,225	0,120
<b>1,70 V</b>	8,13	4,87	3,74	2,28	1,46	0,840	0,607	0,483	0,412	0,227	0,121
<b>1,67 V</b>	8,34	4,98	3,82	2,32	1,48	0,848	0,612	0,487	0,415	0,229	0,122
<b>1,60 V</b>	8,68	5,13	3,92	2,37	1,51	0,862	0,621	0,494	0,420	0,232	0,123

Maximalt ström uttag (A) vid funktionstid för slutspänning V/cell vid +25 °C





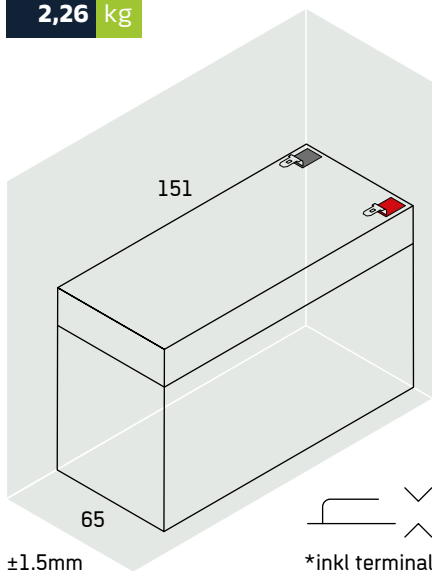


**Global**  
**77221**  
**EG7,2-12 F2 AGM**

KAN ERSÄTTA: NP7-12 RT1270-F2

<b>5</b> År	<b>7,2</b> C20 Ah		<b>12</b> Volt
	C5 (Ah)	C10 (Ah)	
	6,1	6,7	

**2,26** kg



Anslutning	F1 Flatstift 4,75mm
Laddspänning	13,5V~13,8V at 25°C Coefficient -20mV/°C
Intern resistans (25C)	30 m
Urladdningsström (5s)	108A
Kapslingsmaterial	ABS
E-nummer	5232836
Förp.storlek	8

**SLUTSPÄNNING/TID** Maximalt strömutfåg (A) vid funktionstid för slutspänning V/cell vid +25 °C

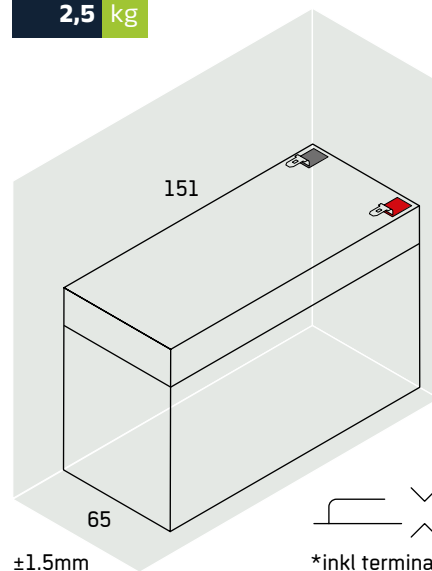
	minuter				timmar							
	5	10	15	30	1	2	3	4	5	10	20	
<b>77221</b>												
<b>1,85 V</b>	32,3	23,9	19,1	11,8	7,61	4,65	3,37	2,69	2,29	1,27	0,686	
<b>1,80 V</b>	34,8	25,0	19,7	12,1	7,73	4,71	3,42	2,72	2,32	1,28	0,693	
<b>1,75 V</b>	37,4	26,1	20,3	12,3	7,84	4,77	3,46	2,76	2,35	1,29	0,700	
<b>1,70 V</b>	39,9	27,2	20,9	12,5	7,95	4,84	3,50	2,79	2,37	1,31	0,707	
<b>1,67 V</b>	41,4	27,8	21,3	12,7	8,02	4,87	3,53	2,81	2,39	1,32	0,712	
<b>1,60 V</b>	44,7	29,2	22,1	13,0	8,17	4,95	3,59	2,85	2,43	1,34	0,722	

**Global**  
**77224**  
**LP12-9,0 T2 AGM**

KAN ERSÄTTA: NP9-12 RT1280

<b>5</b> År	<b>9</b> C20 Ah		<b>12</b> Volt
	C5 (Ah)	C10 (Ah)	
	7,2	8,51	

**2,5** kg



Anslutning	F2 Flatstift 6,35mm
Laddspänning	13,5V~13,8V at 25°C Coefficient -20mV/°C
Intern resistans (25C)	17 m
Urladdningsström (5s)	135A
Kapslingsmaterial	ABS
E-nummer	5232837
Förp.storlek	5

**SLUTSPÄNNING/TID** Maximalt strömutfåg (A) vid funktionstid för slutspänning V/cell vid +25 °C

	minuter				timmar							
	5	10	15	30	1	2	3	4	5	10	20	
<b>77224</b>												
<b>1,85 V</b>	57,1	39,4	30,8	18,1	10,5	6,03	4,37	3,49	2,98	1,65	0,880	
<b>1,80 V</b>	60,8	41,4	32,1	18,5	10,8	6,13	4,43	3,53	3,02	1,67	0,890	
<b>1,75 V</b>	63,3	42,8	33,0	18,9	10,9	6,22	4,49	3,58	3,05	1,69	0,900	
<b>1,70 V</b>	65,7	44,2	33,9	19,3	11,1	6,30	4,55	3,62	3,09	1,71	0,907	
<b>1,67 V</b>	67,4	45,2	34,6	19,6	11,2	6,36	4,59	3,65	3,11	1,72	0,914	
<b>1,60 V</b>	70,1	46,5	35,6	20,0	11,4	6,46	4,66	3,71	3,15	1,74	0,924	





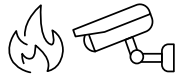
# Global 10 År

# Static back-up batterier

## RESERVKRAFT & LEKSAKER



## BRAND & SÄKERHET



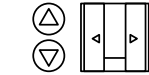
## TELEKOM & DATA



## NÖDBELYSNING & LARM



## HISS



## MILJÖ & HÅLLBARHET



## EUROBAT SPECIFIKATION 10 ÅR

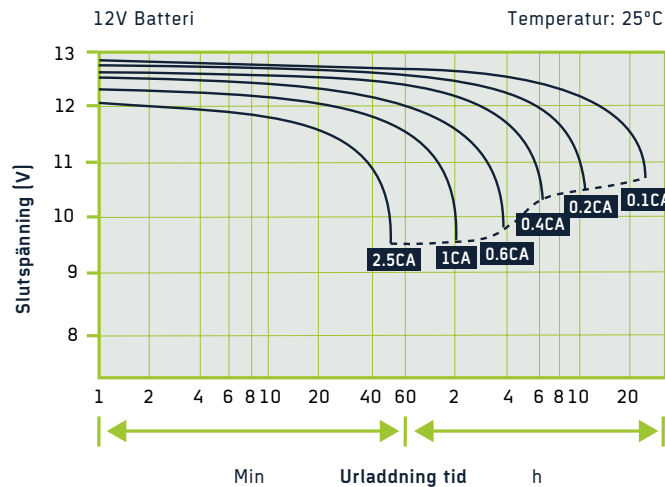
## GENERELL ANVÄNDNING

Används i applikationer som kräver något längre livslängd jämfört med standard kommersiell, eller i applikationer med mer utmanade driftmiljö.

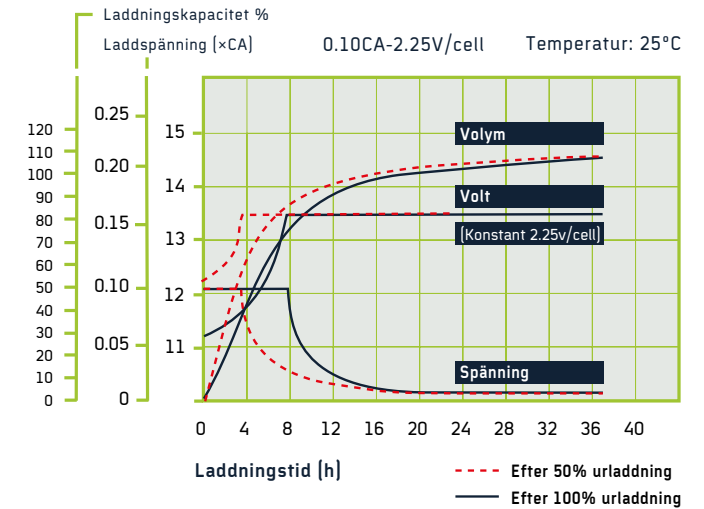
## Generella egenskaper

- 10 år livslängd (25°C).
- Ventilreglerat blysyra batteri. Helt fritt från läckage. Det innebär att batteriet aldrig behöver vätskenivåkontrolleras, är tipsäkert och är absolut underhållsfritt.
- PbCaSn gjutning av cellplattor, låg självurladdning, minimal gasning.
- Högkvalitativa AGM separatorer: Förlängd livscykel och förebygger mikrokortslutning.
- Högkvalitativa råmaterial: säkerställer låg självurladdning.

## Urladdningsgraf



## Underhållsladdning



## Standarder



Enlighet med IEC 60896 standard  
EU:s Batteridirektiv



## Återvinning



Pb (bly-syra)  
spillsäkert

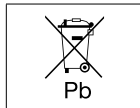


UL, CE

f

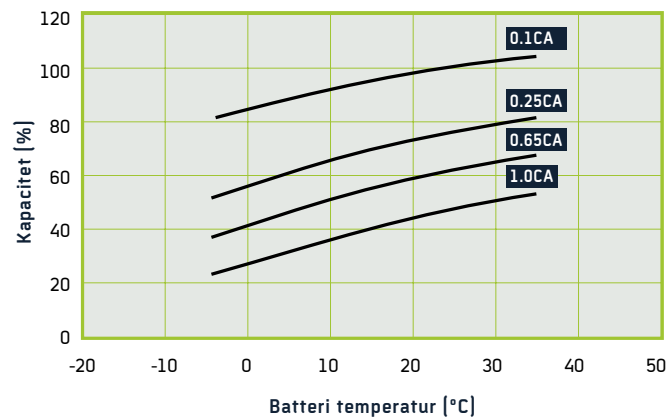


Godkänd  
komponent

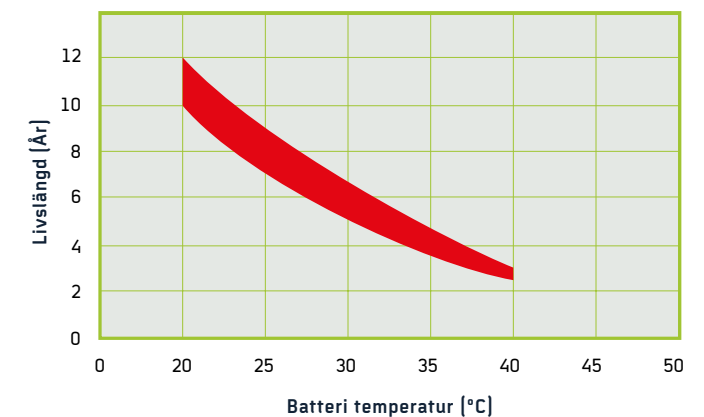


Krav på  
återvinning

## Temperatureffekt på batteriets kapacitet



## Temperatureffekt på batteriets livslängd



IATF16949



ISO45001 ISO 9001 ISO 14001

**Global**  
**77222**  
**LPL12-7.0 T1 AGM**

KAN ERSÄTTA: RE7-12 RT1270L-F1

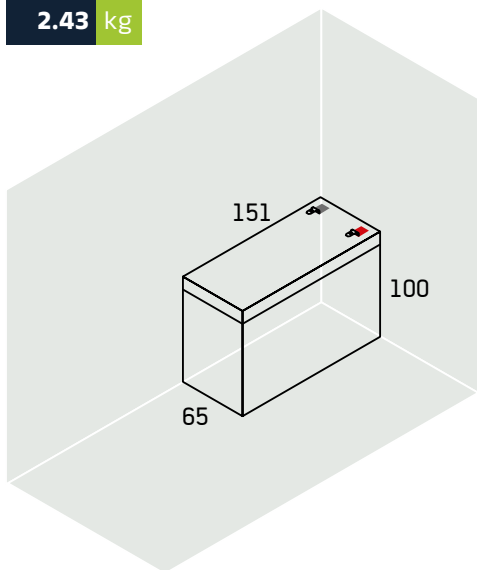
<b>10</b> År	<b>7</b> C20 Ah	<b>12</b> Volt
	C5 (Ah)   C10 (Ah)	
	6.4   6.92	

**Global**  
**77223**  
**LPL12-7.0 T2 AGM**

KAN ERSÄTTA: RE7-12LFR RT1270L-F2

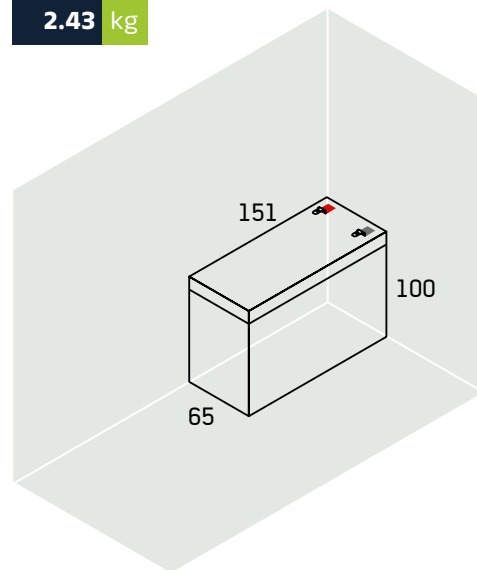
<b>10</b> År	<b>7</b> C20 Ah	<b>12</b> Volt
	C5 (Ah)   C10 (Ah)	
	6.4   6.92	

2.43 kg



Anslutning	F1 = Flatstift 4,75mm	
Laddspänning	13.5V~13.8V at 25°C Coefficient -20mV/°C	
Intern resistans (25C)	21 m	
Urladdningsström (5s)	105A	
Kapslingsmaterial	ABS	
E-nummer	5230780	
Förp.storlek	5	

2.43 kg



Anslutning	F2 = Flatstift 6,35mm	
Laddspänning	13.5V~13.8V at 25°C Coefficient -20mV/°C	
Intern resistans (25C)	21 m	
Urladdningsström (5s)	105A	
Kapslingsmaterial	ABS	
E-nummer	5230790	
Förp.storlek	5	

**SLUTSPÄNNING/TID** Maximalt ström uttag (A) vid funktionstid för slutspänning V/cell vid +25 °C

	minuter			timmar						
	10	15	30	1	2	3	4	5	10	20
<b>77222</b>										
<b>1,85 V</b>	29,7	23,6	14,4	8,70	5,08	3,66	2,90	2,46	1,34	0,686
<b>1,80 V</b>	31,0	24,4	14,7	8,84	5,15	3,71	2,93	2,49	1,36	0,693
<b>1,75 V</b>	32,3	25,2	15,0	8,96	5,21	3,76	2,97	2,52	1,37	0,700
<b>1,70 V</b>	33,6	25,9	15,3	9,09	5,28	3,80	3,00	2,54	1,39	0,708
<b>1,67 V</b>	34,4	26,4	15,4	9,17	5,32	3,83	3,02	2,56	1,40	0,712
<b>1,60 V</b>	36,2	27,4	15,8	9,34	5,41	3,90	3,07	2,60	1,42	0,722

**SLUTSPÄNNING/TID** Maximalt ström uttag (A) vid funktionstid för slutspänning V/cell vid +25 °C

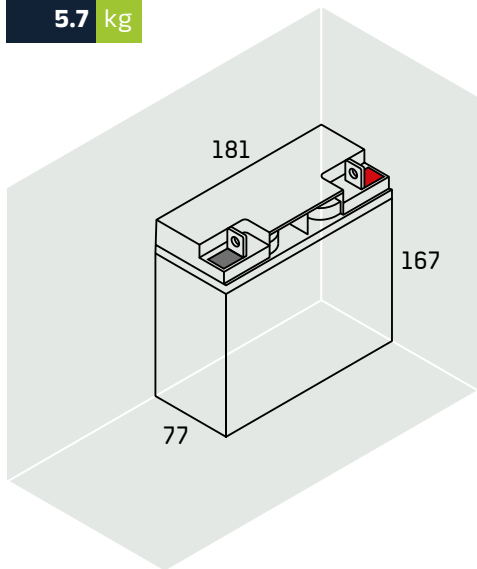
	minuter			timmar						
	10	15	30	1	2	3	4	5	10	20
<b>77223</b>										
<b>1,85 V</b>	29,7	23,6	14,4	8,70	5,08	3,66	2,90	2,46	1,34	0,686
<b>1,80 V</b>	31,0	24,4	14,7	8,84	5,15	3,71	2,93	2,49	1,36	0,693
<b>1,75 V</b>	32,3	25,2	15,0	8,96	5,21	3,76	2,97	2,52	1,37	0,700
<b>1,70 V</b>	33,6	25,9	15,3	9,09	5,28	3,80	3,00	2,54	1,39	0,708
<b>1,67 V</b>	34,4	26,4	15,4	9,17	5,32	3,83	3,02	2,56	1,40	0,712
<b>1,60 V</b>	36,2	27,4	15,8	9,34	5,41	3,90	3,07	2,60	1,42	0,722


Global  
**77231**  
**LPL12-18 T3 AGM**

KAN ERSÄTTA: N/A RA1218

10 År	18 C20 Ah	12 Volt
	C5 (Ah) C10 (Ah)	
	15.8 17.1	

5.7 kg



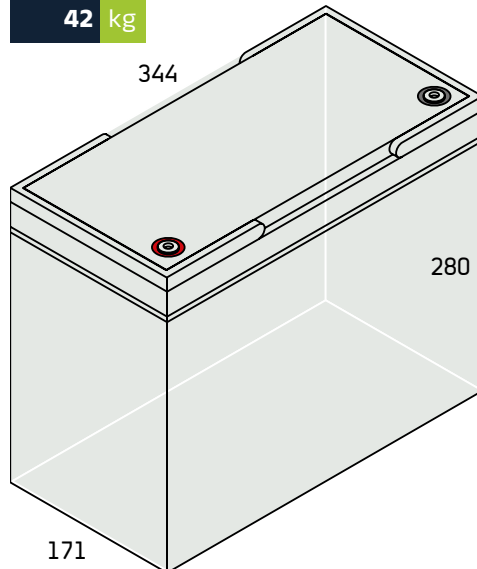
Anslutning	T3 M5 bult	
Laddspänning	13.5V~13.8V at 25°C Coefficient -20mV/°C	
Intern resistans (25C)	16 m	
Urladdningsström (5s)	270A	
Kapslingsmaterial	ABS	
E-nummer	N/A	
Förp.storlek	2	


Global  
**77280**  
**LPL12-140 AGM**

KAN ERSÄTTA: SWL4250FR RA12-145

10 År	144 C20 Ah	12 Volt
	C5 (Ah) C10 (Ah)	
	125 140	

42 kg



Anslutning	T11 M8 bult	
Laddspänning	13.5V~13.8V at 25°C Coefficient -20mV/°C	
Intern resistans (25C)	4,5 m	
Urladdningsström (5s)	1400A	
Kapslingsmaterial	ABS	
E-nummer	N/A	
Förp.storlek	1	

**SLUTSPÄNNING/TID** Maximalt strömuttag (A) vid funktionstid för slutspänning V/cell vid +25 °C

	minuter			timmar						
	10	15	30	1	2	3	4	5	10	20
77231										
1,85 V	68,8	55,6	35,3	21,6	12,6	9,23	7,30	6,09	3,31	1,76
1,80 V	71,9	57,5	36,0	21,9	12,7	9,35	7,39	6,16	3,35	1,78
1,75 V	75,0	59,3	36,7	22,2	12,9	9,47	7,48	6,23	3,39	1,80
1,70 V	78,1	61,1	37,4	22,5	13,1	9,59	7,57	6,30	3,43	1,82
1,67 V	79,9	62,2	37,8	22,7	13,2	9,66	7,62	6,34	3,45	1,83
1,60 V	84,1	64,5	38,8	23,1	13,4	9,82	7,74	6,44	3,50	1,86

**SLUTSPÄNNING/TID** Maximalt strömuttag (A) vid funktionstid för slutspänning V/cell vid +25 °C

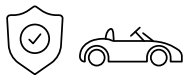
	minuter			timmar						
	10	15	30	1	2	3	4	5	10	20
77280										
1,85 V	366,6	319,9	236,5	148,3	90,8	67,0	52,7	45,9	26,1	13,8
1,80 V	410,1	357,8	255,4	152,7	93,4	72,3	56,1	48,1	27,2	14,3
1,75 V	437,7	381,9	258,6	159,5	97,9	73,5	56,9	48,8	27,5	14,4
1,70 V	460,1	401,5	261,6	161,9	99,4	74,7	57,7	49,5	27,7	14,6
1,67 V	467,6	408,0	263,5	163,3	100,5	75,1	58,4	50,3	28,0	14,7
1,60 V	474,1	413,7	264,6	164,5	101,3	75,4	58,8	50,8	28,3	14,9



# Global 12 År

# Static back-up batterier

## RESERVKRAFT & LEKSAKER



## BRAND & SÄKERHET



## TELEKOM & DATA



## NÖDBELYSNING & LARM



## MILJÖ & HÅLLBARHET



## EUROBAT SPECIFIKATION 12 ÅR

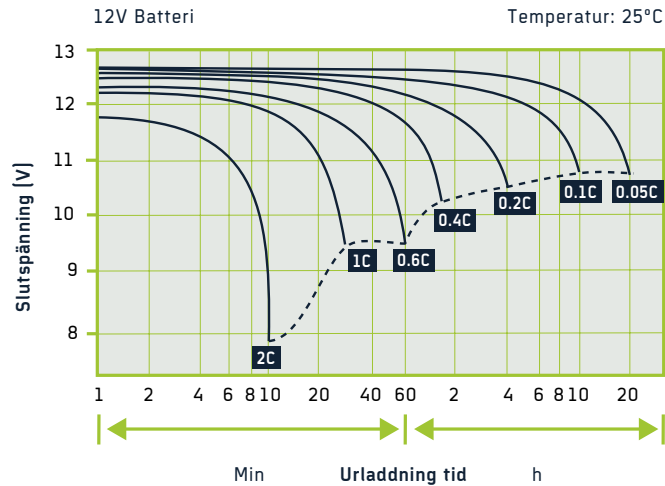
## LÅNG LIVSLÄNGD

Används i applikationer där lång livslängd och högsta tillförlitlighet är ett krav.

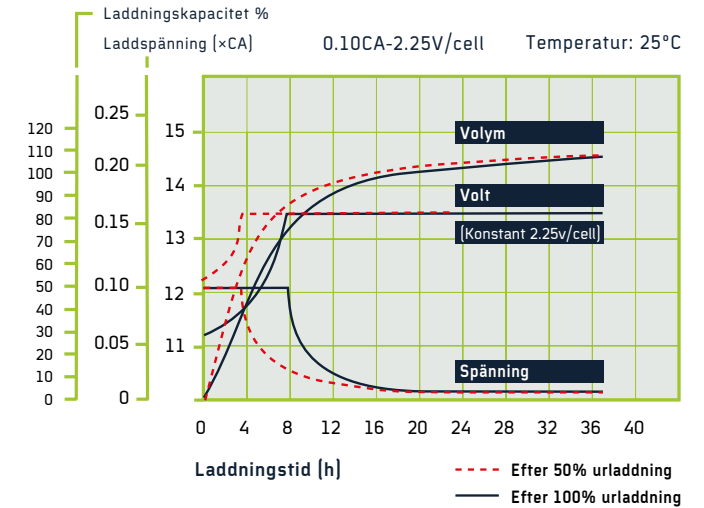
## Generella egenskaper

- 12 år livslängd (25°C).
- Ventilreglerat blysyra batteri. Helt fritt från läckage. Det innebär att batteriet aldrig behöver vätskenivåkontrolleras, är tipsäkert och är absolut underhållsfritt.
- PbCaSn gjutning av cellplattor, låg självurladdning, minimal gasning.
- Högkvalitativa AGM separatorer: Förlängd livscykel och förebygger mikrokortslutning.
- Högkvalitativa råmaterial: säkerställer låg självurladdning.

## Urladdningsgraf



## Underhållsladdning



## Standarder



Enlighet med IEC 60896 standard  
EU:s Batteridirektiv



## Återvinning



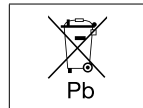
Pb (bly-syra)  
spillsäkert



UL, CE  
f

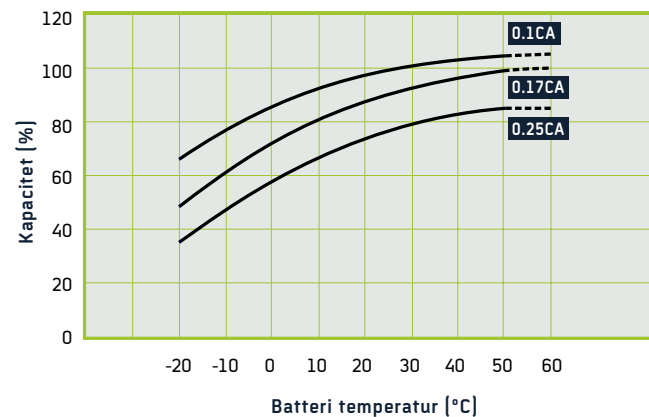


Godkänd  
komponent

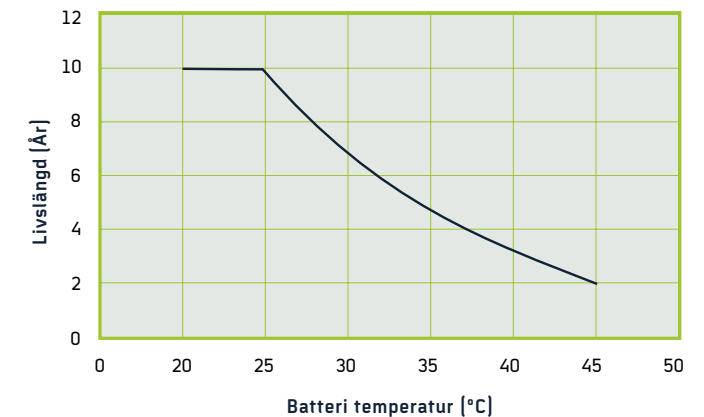


Krav på  
återvinning

## Temperatureffekt på batteriets kapacitet



## Temperatureffekt på batteriets livslängd

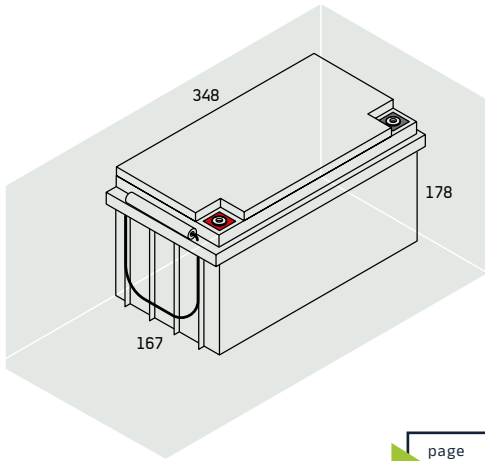


IATF16949



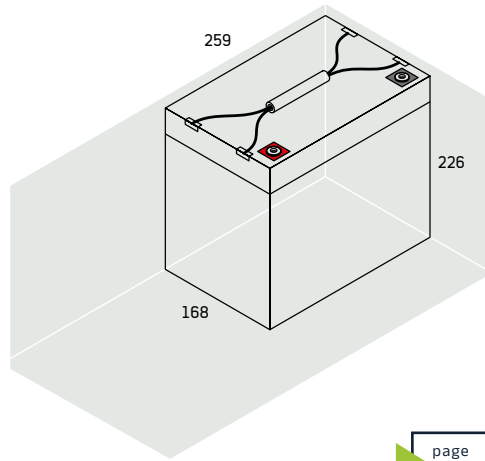
ISO45001 ISO 9001 ISO 14001

**77260**  
**EG65-12**    **12** År    **68** Ah    **12V**



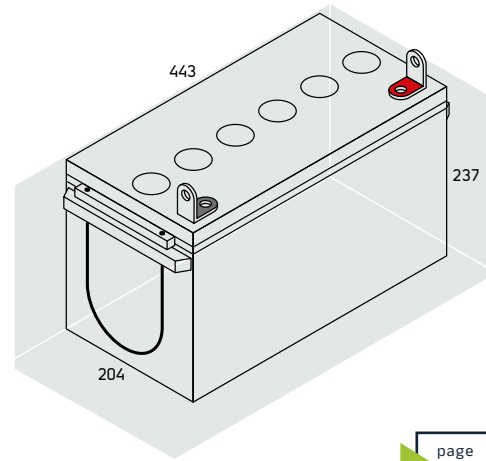
page 27

**77263**  
**EG75-12**    **12** År    **80** Ah    **12V**



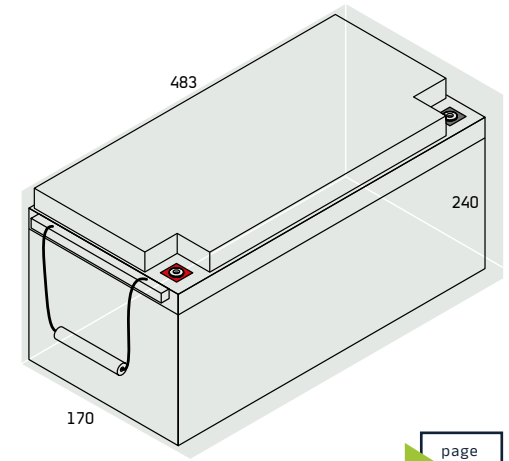
page 27

**77270**  
**ESP100-12**    **12** År    **108** Ah    **12V**



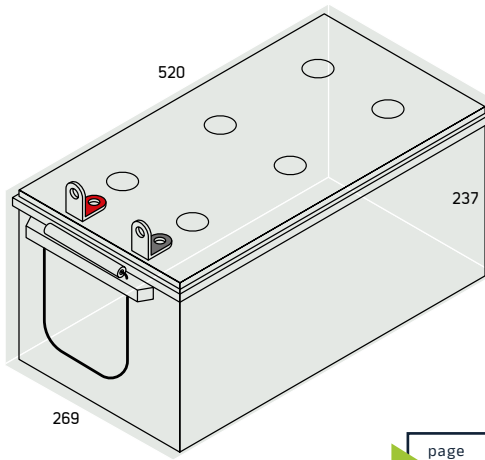
page 28

**77285**  
**EG150-12**    **12** År    **156** Ah    **12V**



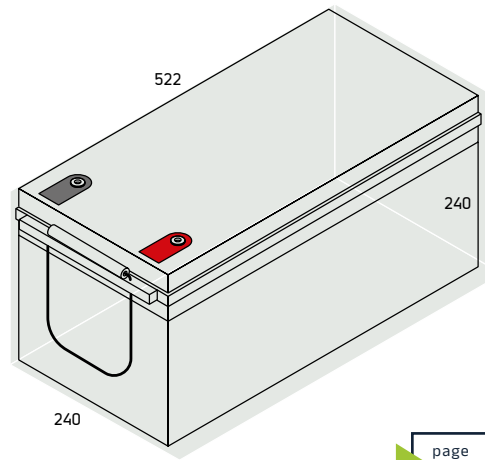
page 28

**77290**  
**ESP200-12**    **12** År    **215** Ah    **12V**



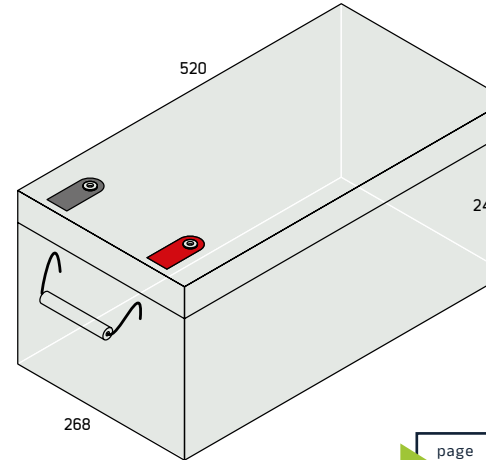
page 29

**77291**  
**EG200-12**    **12** År    **210** Ah    **12V**



page 29

**77295**  
**EG250-12**    **12** År    **270** Ah    **12V**



page 30

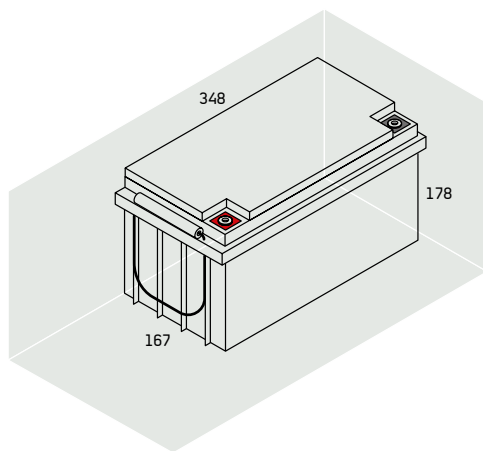



Global  
**77260**  
**EG65-12 AGM**

KAN ERSÄTTA: NPL65-12 RA12-65

12 År	68 C20 Ah		12 Volt
	C5 (Ah)	C10 (Ah)	
	56	65	

21 kg



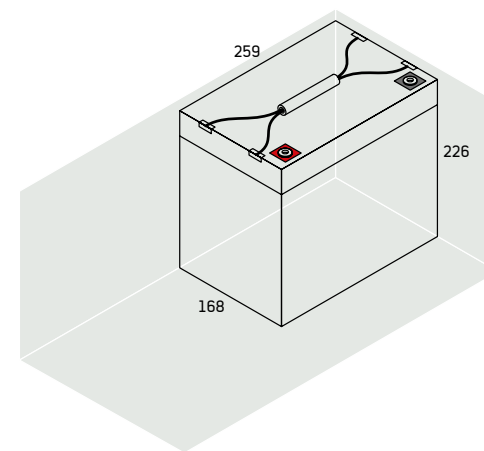
Anslutning	T6 M6 bult	
Laddspänning	13.5V~13.8V at 25°C Coefficient -20mV/°C	
Intern resistans (25C)	6,5 m	
Urladdningsström (5s)	650A	
Kapslingsmaterial	ABS	
E-nummer	5232816	
Förp.storlek	1	


Global  
**77263**  
**EG75-12 AGM**

KAN ERSÄTTA: NPL78-12 RA12-80SA

12 År	80 C20 Ah		12 Volt
	C5 (Ah)	C10 (Ah)	
	65	75	

22.5 kg



Anslutning	T6 M6 bult	
Laddspänning	13.5V~13.8V at 25°C Coefficient -20mV/°C	
Intern resistans (25C)	6 m	
Urladdningsström (5s)	700A	
Kapslingsmaterial	ABS	
E-nummer	5232817	
Förp.storlek	1	

**SLUTSPÄNNING/TID** Maximalt ström uttag (A) vid funktionstid för slutspänning V/cell vid +25 °C

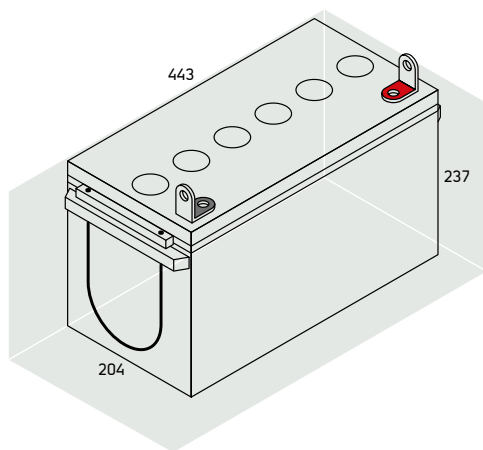
	minuter			timmar						
	10	15	30	1	2	3	4	5	10	20
77260										
1,85 V	180,9	157,9	112,0	70,2	43,0	31,7	25,0	21,8	12,3	6,56
1,80 V	202,4	176,6	121,0	72,3	44,2	34,3	26,6	22,8	12,9	6,78
1,75 V	216,0	188,5	122,5	75,6	46,4	34,8	27,0	23,1	13,0	6,84
1,70 V	227,1	198,1	123,9	76,7	47,1	35,4	27,3	23,4	13,1	6,91
1,67 V	230,7	201,4	124,8	77,4	47,6	35,6	27,7	23,8	13,3	6,99
1,60 V	234,0	204,2	125,4	78,0	48,0	35,7	27,9	24,1	13,4	7,06


**SLUTSPÄNNING/TID** Maximalt ström uttag (A) vid funktionstid för slutspänning V/cell vid +25 °C

	minuter			timmar						
	10	15	30	1	2	3	4	5	10	20
77263										
1,85 V	206,7	180,3	128,0	80,2	49,2	36,2	28,5	24,9	14,1	7,49
1,80 V	231,2	201,7	138,2	82,6	50,5	39,1	30,3	26,0	14,7	7,75
1,75 V	246,7	215,3	140,0	86,3	53,0	39,8	30,8	26,4	14,9	7,82
1,70 V	259,4	226,3	141,6	87,6	53,8	40,4	31,2	26,8	15,0	7,89
1,67 V	263,6	230,0	142,6	88,4	54,4	40,6	31,6	27,2	15,2	7,98
1,60 V	267,3	233,2	143,2	89,0	54,8	40,8	31,8	27,5	15,3	8,06

Global <b>77270</b> <b>ESP100-12 AGM</b>			<b>12</b> År	<b>108</b> C20 Ah	<b>12</b> Volt
KAN ERSÄTTA:	N/A	FT12100D			
			C5 (Ah)	C10 (Ah)	
			92	100	

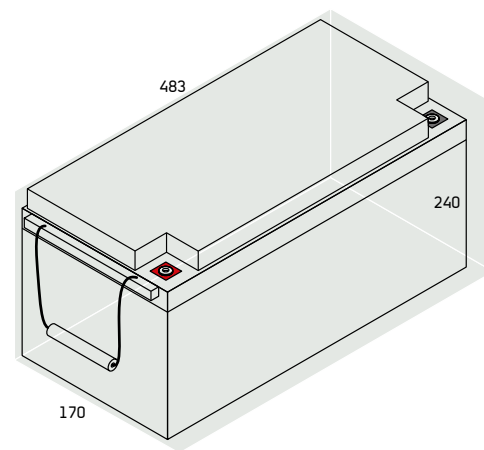
**32** kg




Anslutning	T9 M8 bult	
Laddspänning	13.5V~13.8V at 25°C Coefficient -20mV/°C	
Intern resistans (25C)	4,5 m	
Urladdningsström (5s)	800A	
Kapslingsmaterial	ABS	
E-nummer	5230404	
Förp.storlek	1	

Global <b>77285</b> <b>EG150-12 AGM</b>			<b>12</b> År	<b>156</b> C20 Ah	<b>12</b> Volt
KAN ERSÄTTA:	N/A	RA12150			
			C5 (Ah)	C10 (Ah)	
			129	150	

**43.5** kg



Anslutning	T11 M8 bult	
Laddspänning	13.5V~13.8V at 25°C Coefficient -20mV/°C	
Intern resistans (25C)	4 m	
Urladdningsström (5s)	1200A	
Kapslingsmaterial	ABS	
E-nummer	5230405	
Förp.storlek	1	

	minuter			timmar					
	10	15	30	1	2	3	4	5	10
<b>77270</b>									
<b>1,80 V</b>	2025	1725	1147	673	355	225	143	126	121
<b>1,75 V</b>	2200	1860	1177	693	365	235	145	128	123
<b>1,70 V</b>	2310	1920	1192	708	370	238	147	129	124
<b>1,60 V</b>	2455	1985	1207	718	375	241	150	130	126

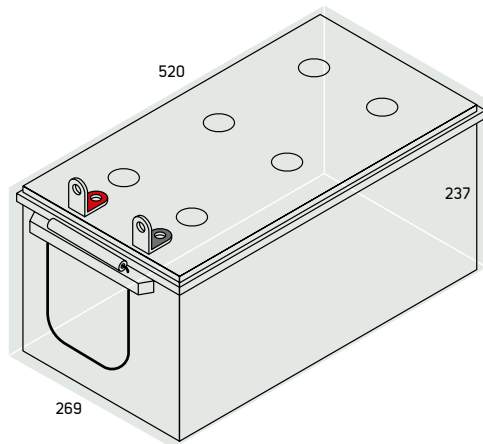
	minuter			timmar						
	10	15	30	1	2	3	4	5	10	20
<b>77285</b>										
<b>1,85 V</b>	400,8	364,3	258,5	162,1	99,3	73,2	57,6	50,2	28,5	15,1
<b>1,80 V</b>	448,3	407,5	279,2	167,0	102,1	79,1	61,3	52,6	29,8	15,7
<b>1,75 V</b>	478,5	434,9	282,8	174,4	107,0	80,4	62,2	53,4	30,1	15,8
<b>1,70 V</b>	503,0	457,2	286,0	177,0	108,7	81,6	63,1	54,1	30,3	15,9
<b>1,67 V</b>	511,2	464,7	288,0	178,6	109,8	82,1	63,8	55,0	30,7	16,1
<b>1,60 V</b>	518,4	471,2	289,3	179,9	110,7	82,4	64,3	55,5	31,0	16,3

Global  
**77290**  
**ESP200-12 AGM**

KAN ERSÄTTA: N/A RA12-200

12 År	215 C20 Ah		12 Volt
	C5 (Ah)	C10 (Ah)	
	183	200	

63 kg



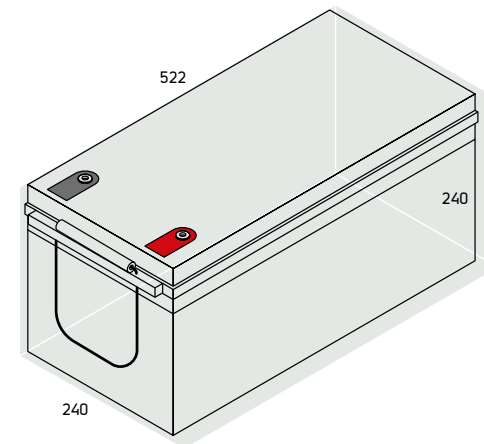
Anslutning	T9 M10 bult	
Laddspänning	13.5V~13.8V at 25°C Coefficient -20mV/°C	
Intern resistans (25C)	2,4 m	
Urladdningsström (5s)	1300A	
Kapslingsmaterial	ABS	
E-nummer	5230406	
Förp.storlek	1	

Global  
**77291**  
**EG200-12 AGM**

KAN ERSÄTTA: N/ RA12-200

12 År	210 C20 Ah		12 Volt
	C5 (Ah)	C10 (Ah)	
	172	200	

61 kg



Anslutning	T9 M10 bult	
Laddspänning	13.5V~13.8V at 25°C Coefficient -20mV/°C	
Intern resistans (25C)	6 m	
Urladdningsström (5s)	700A	
Kapslingsmaterial	ABS	
E-nummer	5232820	
Förp.storlek	1	

**SLUTSPÄNNING/TID** Maximalt strömuttag (A) vid funktionstid för slutspänning V/cell vid +25 °C

	minuter			timmar						
	10	15	30	1	2	3	4	5	10	20
77290										
1,80 V	3693	3280	2223	1320	740	530	390	262	222	n/a
1,75 V	4053	3450	2291	1350	748	540	400	269	224	n/a
1,70 V	4303	3580	2350	1370	757	550	405	274	227	n/a
1,60 V	4603	3680	2400	1400	765	560	410	277	230	n/a

**SLUTSPÄNNING/TID** Maximalt strömuttag (A) vid funktionstid för slutspänning V/cell vid +25 °C

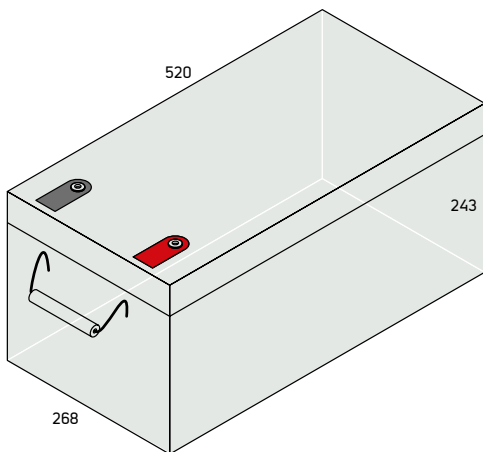
	minuter			timmar						
	10	15	30	1	2	3	4	5	10	20
77291										
1,85 V	529,0	480,9	341,2	213,9	131,1	96,6	76,1	66,3	37,6	20,0
1,80 V	591,8	537,9	368,6	220,4	134,7	104,4	80,9	69,4	39,3	20,7
1,75 V	631,6	574,1	373,2	230,2	141,3	106,1	82,2	70,4	39,7	20,8
1,70 V	664,0	603,5	377,5	233,6	143,5	107,8	83,3	71,4	40,0	21,0
1,67 V	674,8	613,3	380,2	235,7	145,0	108,3	84,3	72,6	40,5	21,3
1,60 V	684,2	621,9	381,8	237,5	146,2	108,8	84,9	73,3	40,9	21,5


Global  
**77295**  
**EG250-12 AGM**

KAN ERSÄTTA: N/A RA12-260

12 År	270 C20 Ah		12 Volt
	C5 (Ah)	C10 (Ah)	
	220	250	

72 kg



Anslutning	T11 M8 bult	
Laddspänning	13.5V~13.8V at 25°C Coefficient -20mV/°C	
Intern resistans (25C)	3 m	
Urladdningsström (5s)	1500A	
Kapslingsmaterial	ABS	
E-nummer	N/A	
Förp.storlek	1	

**SLUTSPÄNNING/TID**

Maximalt strömuttag (A) vid funktionstid för slutspänning V/cell vid +25 °C

	minuter			timmar						
	10	15	30	1	2	3	4	5	10	20
77295										
1,85 V	641,2	582,9	413,7	259,3	158,9	117,1	92,3	80,4	45,6	24,2
1,80 V	717,3	652,0	446,8	267,2	163,3	126,5	98,1	84,2	47,6	25,1
1,75 V	765,6	695,9	452,4	279,1	171,2	128,6	99,6	85,3	48,1	25,2
1,70 V	804,8	731,5	457,6	283,1	174,0	130,7	101,0	86,5	48,5	25,5
1,67 V	817,9	743,4	460,9	285,7	175,7	131,3	102,1	88,0	49,1	25,8
1,60 V	829,4	753,9	462,8	287,8	177,1	131,8	102,9	88,9	49,5	26,0



in the most inaccessible  
locations **rely on Global**





# Global 12+ År

# Static back-up batterier

## RESERVKRAFT & LEKSAKER



## BRAND & SÄKERHET



## TELEKOM & DATA



## MILJÖ & HÅLLBARHET



## EUROBAT SPECIFIKATION 12+ ÅR

### EXTRA LÅNG LIVSLÄNGD

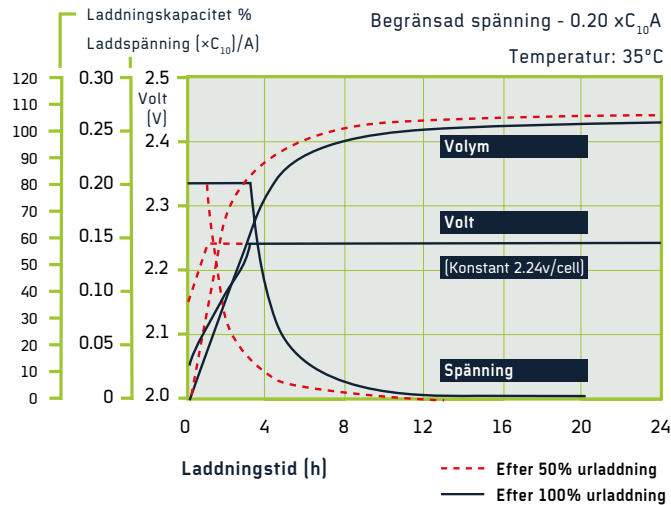
Cykliska AGM batterier som är speciellt framtagna för applikationer med extra höga krav på batteriets cyklingstålighet, dvs återkommande ur- och uppladdning.

## Generella egenskaper

- 12+ år livslängd (25°C).
- Ventilreglerat blysyra batteri. Helt fritt från läckage. Det innebär att batteriet aldrig behöver vätskenivåkontrolleras, är tipsäkert och är absolut underhållsfritt.
- PbCaSn gjutning av cellplattor, låg självurladdning, minimal gasning.
- Högkvalitativa AGM separatorer: Förlängd livscykel och förebygger mikrokortslutning.
- Högkvalitativa råmaterial: säkerställer låg självurladdning.

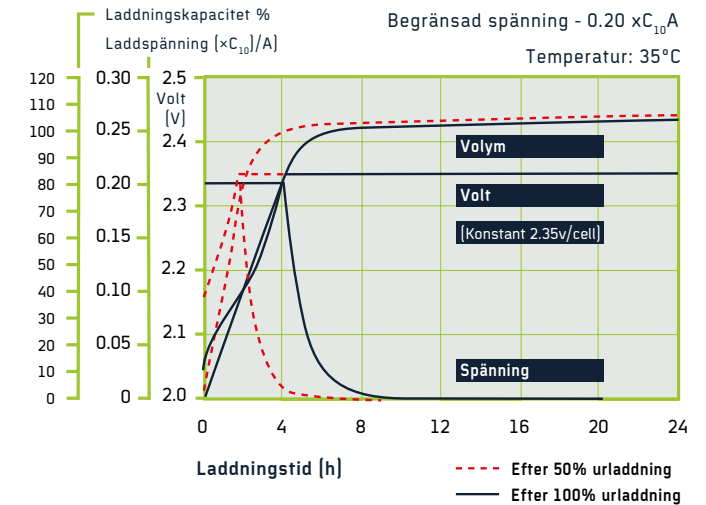
### Underhållsladdning

Laddning med konstant spänning – 2.24 V (per cell)



### Underhållsladdning

Laddning med konstant spänning – 2.35 V (per cell)



## Standarder



Enlighet med IEC 60896 standard  
EU:s Batteridirektiv



## Återvinning



Pb (bly-syra)  
spillsäkert

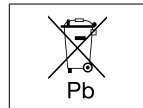


UL, CE

f



Godkänd  
komponent



Krav på  
återvinning



IATF16949

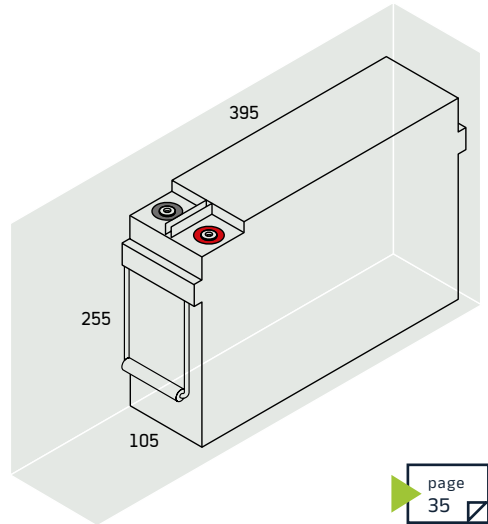


ISO45001 ISO 9001 ISO 14001

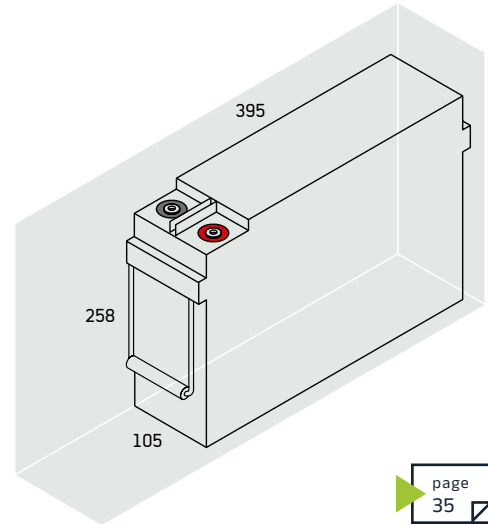




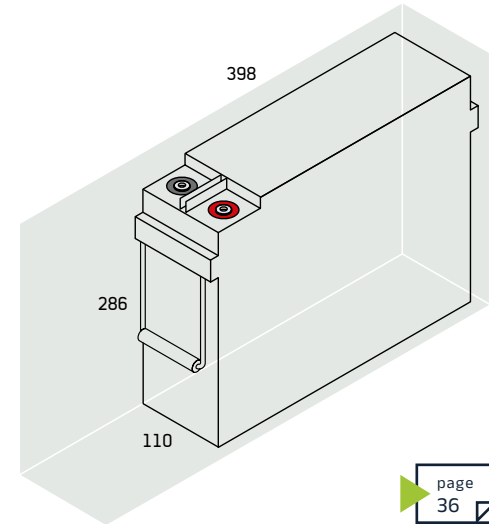
**78505**  
**12MVR65TA** 12+ 65 12V  
År Ah



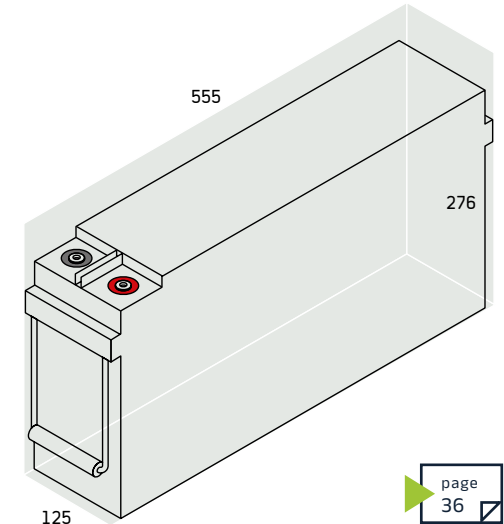
**78509**  
**12MVR100TA** 12+ 100 12V  
År Ah



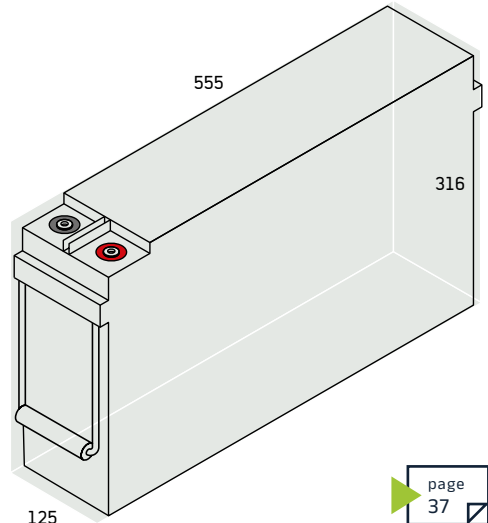
**78511**  
**12MVR100** 12+ 110 12V  
År Ah



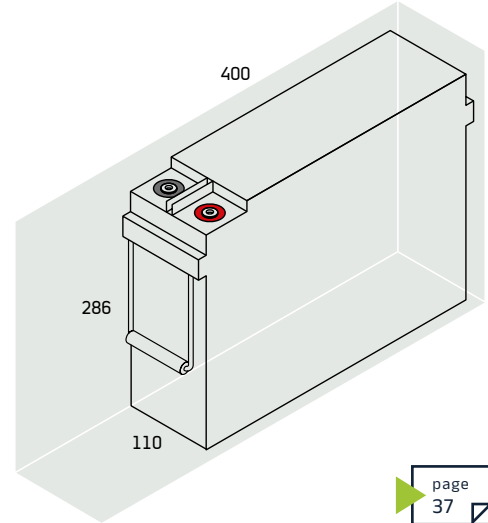
**78520**  
**12MVR155L** 12+ 160 12V  
År Ah



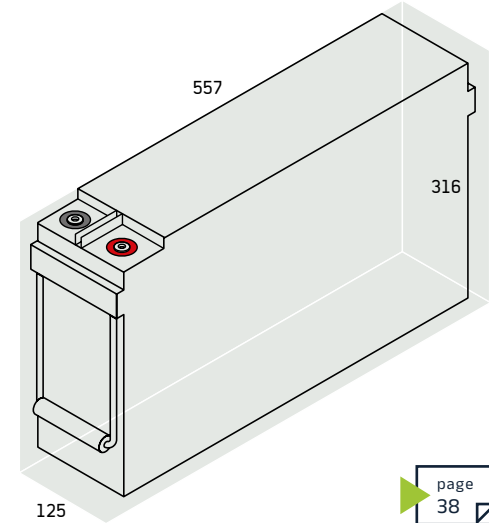
**78528**  
**12MVR200** 12+ 200 12V  
År Ah



**78711**  
**12HVR100** 12+ 115 12V  
År Ah



**78728**  
**12HVR190** 12+ 200 12V  
År Ah







**Global**  
**78528**  
**12MVR200 AGM**

KAN ERSÄTTA: FXH190-12IFR N/A

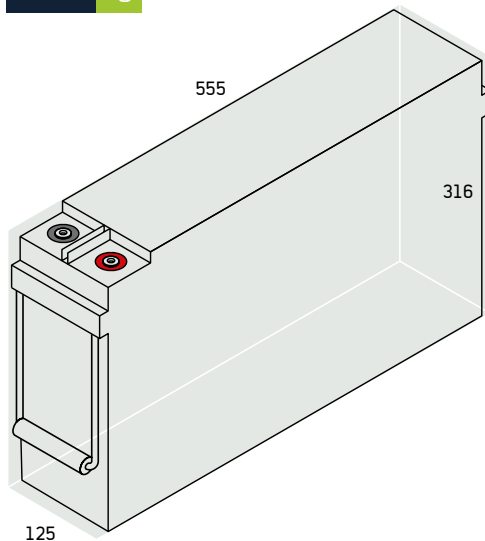
**12+**  
År


**200**  
C20 Ah

**12**  
Volt

C10 (Ah)	
190	

**59.2** kg



Anslutning	M8 bult 
Laddspänning	2.27V per cell (Vpc) at 20°C
Intern resistans (25C)	3,9 m
Urladdningsström (5s)	3150A
Kapslingsmaterial	ABS FR - flammability class UL94 V0
E-nummer	5230375
Förp.storlek	1

**SLUTSPÄNNING/TID** Maximalt strömottag (A) vid funktionstid för slutspänning V/cell vid +20 °C

	minuter			timmar								
	10	15	30	1	2	3	4	5	6	8	10	20
<b>78528</b>												
<b>1,85 V</b>	889,0	518,0	371,0	226,1	131,5	96,3	77,0	64,4	55,6	44,5	37,1	19,8
<b>1,80 V</b>	912,0	532,0	380,0	231,8	134,9	98,8	78,9	66,1	57,0	45,6	38,0	20,3
<b>1,75 V</b>	921,0	538,0	384,0	234,1	136,2	99,3	79,6	66,8	57,6	45,9	38,4	20,5
<b>1,70 V</b>	928,0	543,0	388,0	236,4	137,6	100,3	80,5	67,4	58,1	46,5	38,8	20,7
<b>1,65 V</b>	935,0	546,0	390,0	237,5	138,3	101,3	80,9	67,8	58,4	46,7	39,0	20,8
<b>1,60 V</b>	962,0	547,0	391,0	238,6	138,9	101,7	81,2	68,1	58,7	47,0	39,1	20,9

**Global**  
**78711**  
**12HVR100 AGM**

KAN ERSÄTTA: N/A N/A

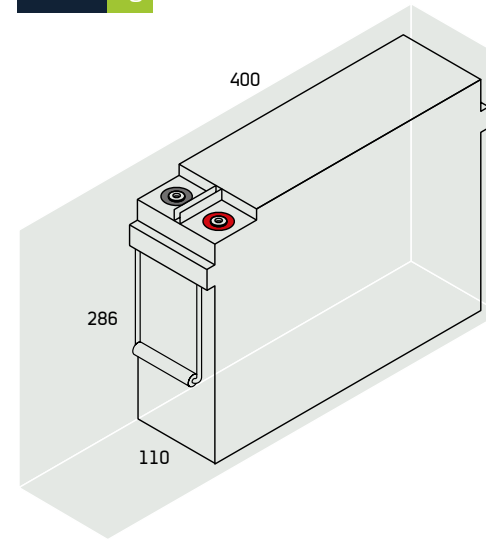
**12+**  
År


**115**  
C20 Ah

**12**  
Volt

C10 (Ah)	
103	

**33.3** kg



Anslutning	M8 bult 
Laddspänning	2.27V per cell (Vpc) at 20°C
Intern resistans (25C)	6,3 m
Urladdningsström (5s)	2100A
Kapslingsmaterial	ABS FR - flammability class UL94 V0
E-nummer	N/A
Förp.storlek	1

**SLUTSPÄNNING/TID** Maximalt strömottag (A) vid funktionstid för slutspänning V/cell vid +20 °C

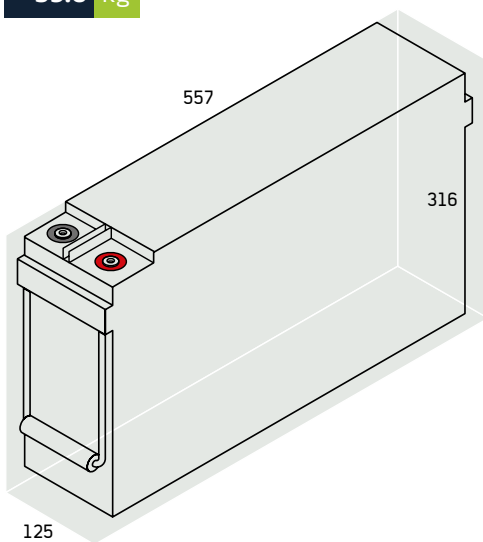
	minuter			timmar								
	10	15	30	1	2	3	4	5	6	8	10	20
<b>78711</b>												
<b>1,85 V</b>	281,0	201,0	122,6	71,3	52,2	41,7	34,9	30,1	24,1	20,0	10,74	9,04
<b>1,80 V</b>	288,0	206,0	125,7	73,1	53,6	42,7	35,8	30,9	24,7	20,6	11,02	9,27
<b>1,75 V</b>	292,0	208,0	126,9	73,9	53,8	43,2	36,2	31,2	24,9	20,8	11,12	9,36
<b>1,70 V</b>	294,0	210,0	128,1	74,6	54,4	43,6	36,5	31,5	25,2	21,0	11,24	9,46
<b>1,65 V</b>	296,0	211,0	128,8	75,0	54,9	43,8	36,8	31,7	25,3	21,1	11,29	9,50
<b>1,60 V</b>	297,0	212,0	129,4	75,3	55,1	44,0	36,9	31,8	25,5	21,2	11,35	9,54


Global  
**78728**  
**12HVR190 AGM**

KAN ERSÄTTA: N/A N/A

12+ År	200 C20 Ah	12 Volt
	C10 (Ah) 190	

59.6 kg



Anslutning	M8 bult	
Laddspänning	2.27V per cell (Vpc) at 20°C	
Intern resistans (25C)	3,9 m	
Urladdningsström (5s)	3100A	
Kapslingsmaterial	ABS FR - flammability class UL94 V0	
E-nummer	N/A	
Förp.storlek	1	

**SLUTSPÄNNING/TID**

Maximalt strömuttag (A) vid funktionstid för slutspänning V/cell vid +20 °C

	minuter			timmar									
	10	15	30	1	2	3	4	5	6	8	10	20	
78728													
1,85 V	518,0	371,0	226,1	131,5	96,3	77,0	64,4	55,6	44,5	37,1	19,82	16,67	
1,80 V	532,0	380,0	231,8	134,9	98,8	78,9	66,1	57,0	45,6	38,0	20,33	17,10	
1,75 V	538,0	384,0	234,1	136,2	99,3	79,6	66,8	57,6	45,9	38,4	20,52	17,27	
1,70 V	543,0	388,0	236,4	137,6	100,3	80,5	67,4	58,1	46,5	38,8	20,73	17,45	
1,65 V	546,0	390,0	237,5	138,3	101,3	80,9	67,8	58,4	46,7	39,0	20,82	17,53	
1,60 V	547,0	391,0	238,6	138,9	101,7	81,2	68,1	58,7	47,0	39,1	20,94	17,61	



# Global Deep Cycle

## Energilagring



DEEP  
CYCLE **GEL**

DEEP  
CYCLE **AGM**

SOL & VINDKRAFT



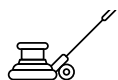
HJÄLPMEDEL



GOLFBILAR



STÄDMASKINER



LYFTANORDNING



AUTOMATION



**OPTIMAL FÖR ÅTERKOMMANDE  
DJUPURLADDNINGAR**

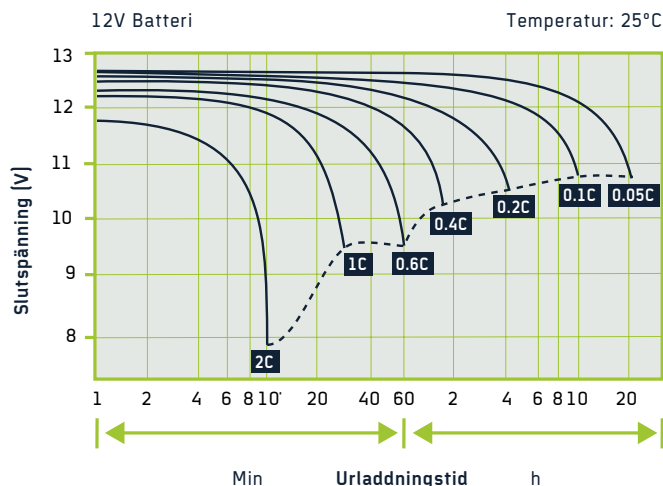
Djupcyklingsbatterier är optimala där det förekommer återkommande djupurladdning/laddning. Exempelvis vid energilagring via solceller eller krävande elektronisk utrustning som elfordon.

**DEEP CYCLE AGM**

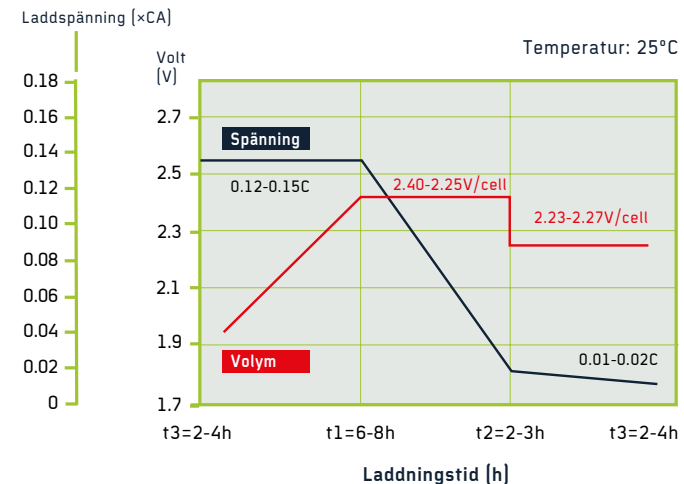
**Generella egenskaper**

- Goda cykliska egenskaper. Förbättrad uppladdningsuthållighet och återvinningsegenskaper för uppladdning.
- Genom gasåtervinningsteknik är detta batteri slutet och helt underhållsfritt.
- Lägre syradensitet, mer elektrolyt och större avstånd mellan blyplattorna håller ner temperaturen och förhindrar korrosion av battericellerna.
- högkvalitativa AGM separatorer bidrar till längre livslängd.

**Urladdningsgraf**



**Underhållsladdning**



**Standarder**



Enlighet med IEC 60896 standard  
EU:s Batteridirektiv



**Återvinning**



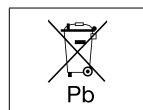
Pb (bly-syra)  
spillsäkert



UL, CE

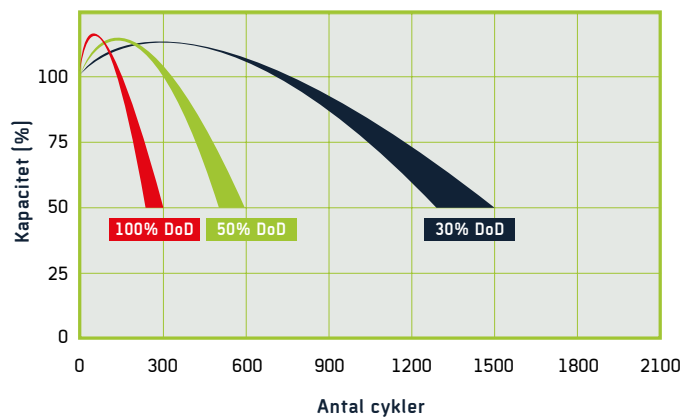


Godkänd  
komponent

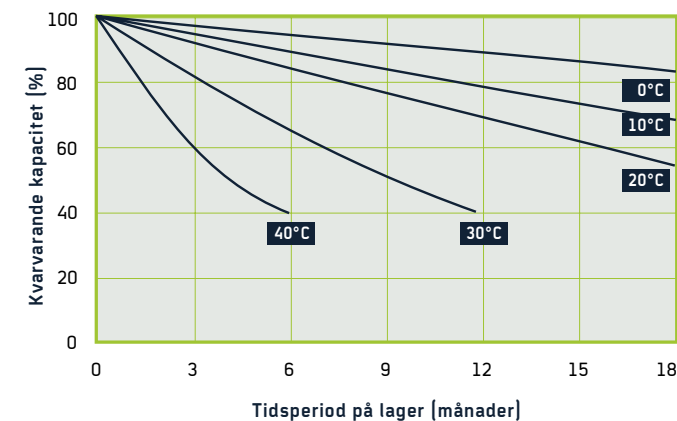


Krav på  
återvinning

**Antal cykler vid djupurladdning**



**Självurladdning**



IATF16949

ISO45001 ISO 9001 ISO 14001

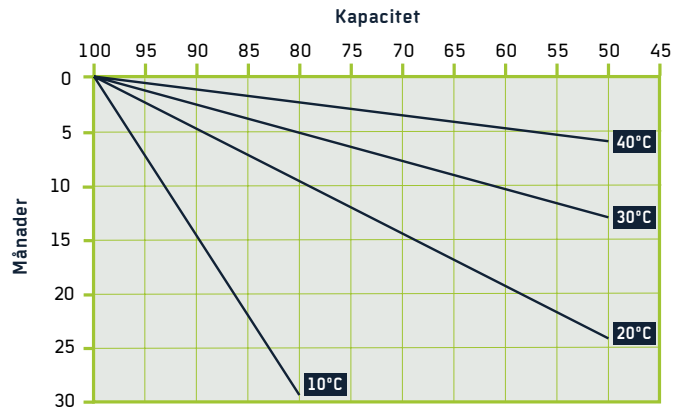
**DEEP CYCLE GEL**

**Generella egenskaper**

- Underhållsfri GEL-teknologi (behöver ej fyllas på under livstiden).
- Bra prestanda med hög strömstyrka för extrema driftsförhållanden.
- Lång livscykel: 700 cykler (DIN EN 60254-1) (IEC 254-1).
- Låg självurladdning med upp till 2 års hållbarhet.
- Patenterad inbyggd säkerhetsventil.

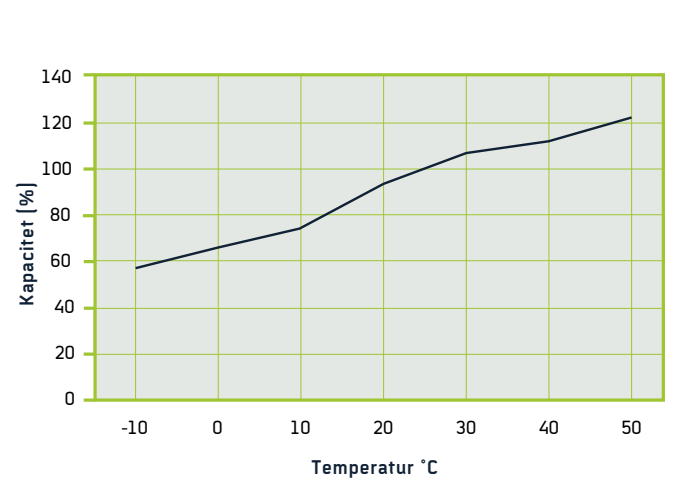
f

**Självurladdning vid olika temperaturer**



f

**Kapacitet kontra temperatur**



**Standarder**



Enlighet med IEC 60896 standard  
EU:s Batteridirektiv



UL, CE



Godkänd komponent



IATF16949

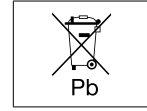


ISO45001 ISO 9001 ISO 14001

**Återvinning**



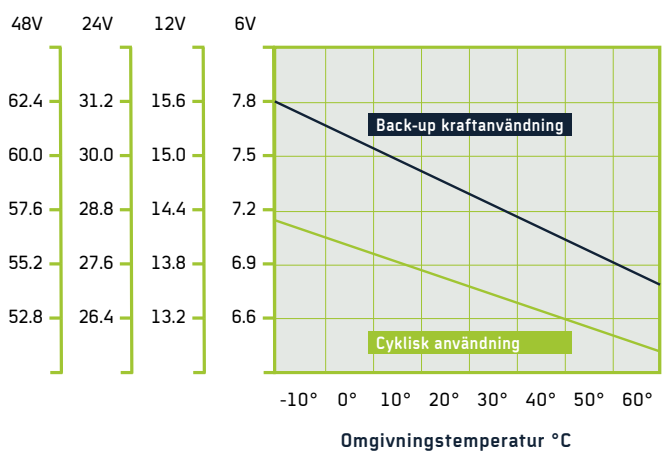
Pb (bly-syra)  
spillsäkert



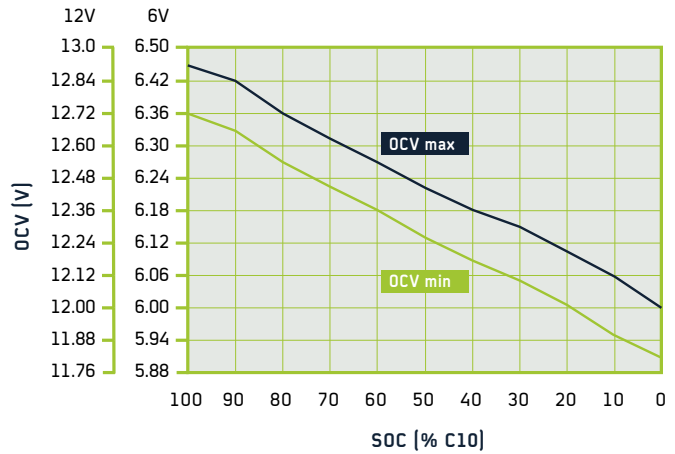
Krav på återvinning

provision 67

**Relation mellan laddning, spänning och temperatur**

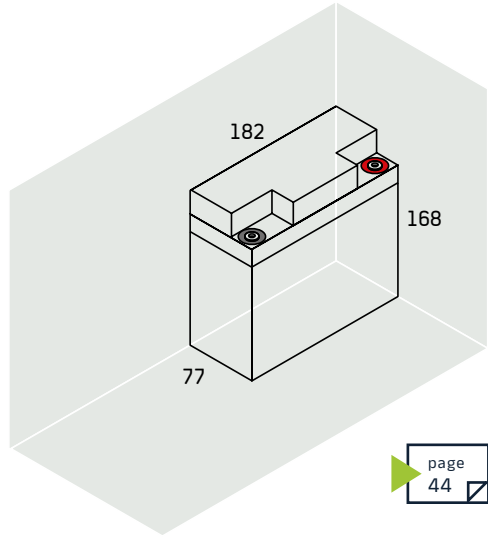


**Laddningsstatus vid lagerhållning**

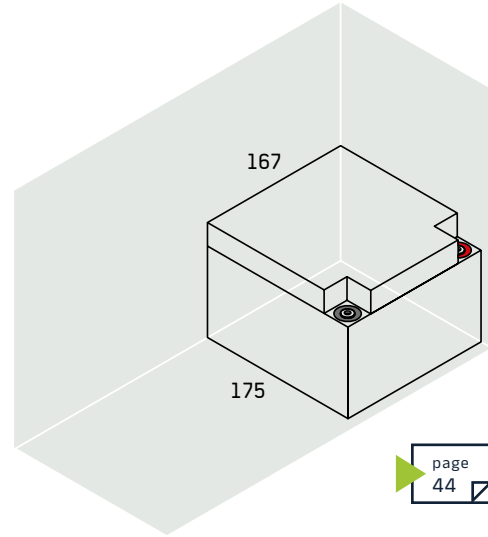




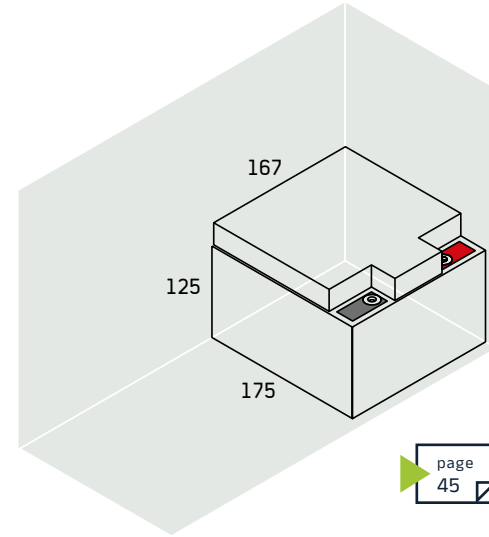
**77233**  
**EGC22-12**    **20** Ah    **12V**    **AGM**



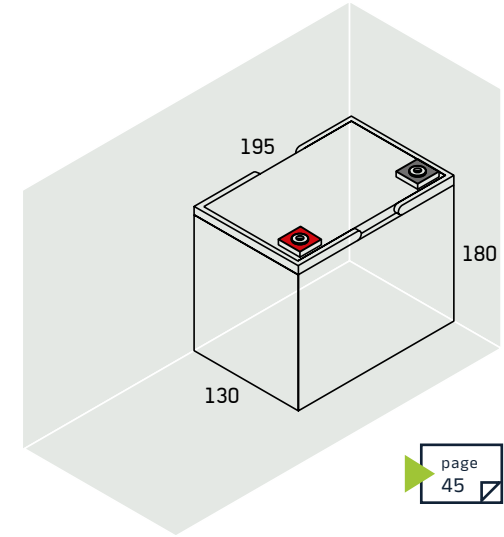
**77240**  
**EGC26-12**    **28** Ah    **12V**    **AGM**



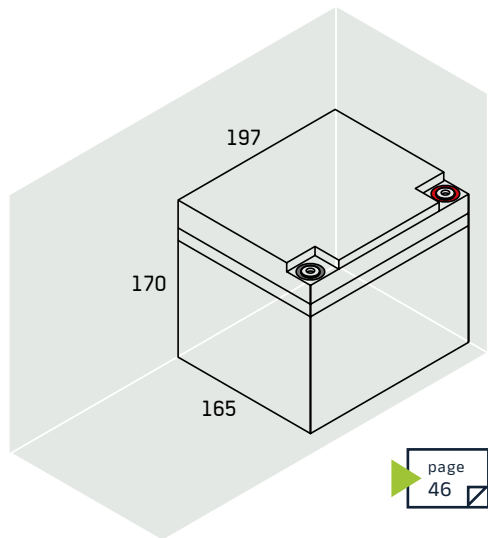
**77242**  
**LPC12-28**    **28** Ah    **12V**    **AGM**



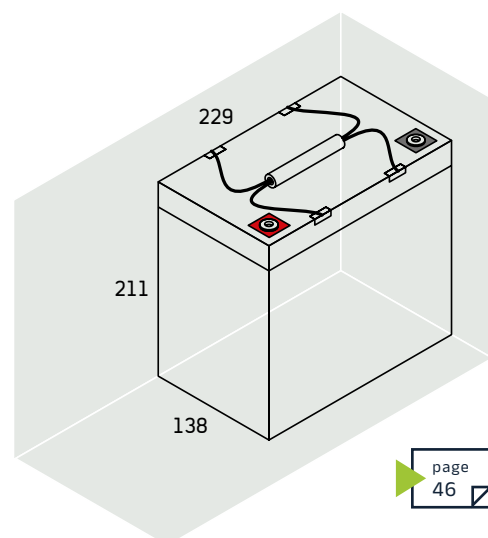
**77245**  
**EGC33-12**    **35** Ah    **12V**    **AGM**



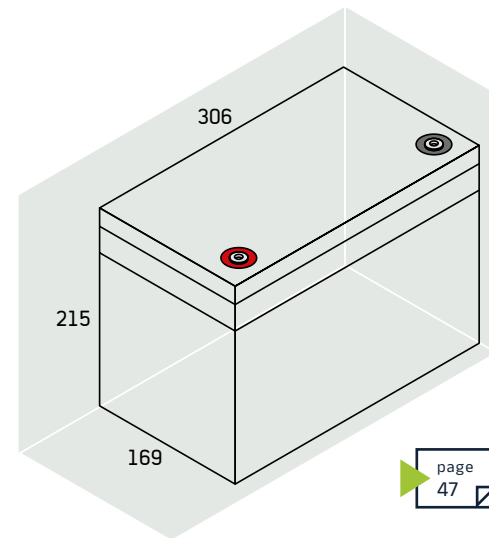
**77250**  
**EGC42-12**    **48** Ah    **12V**    **AGM**



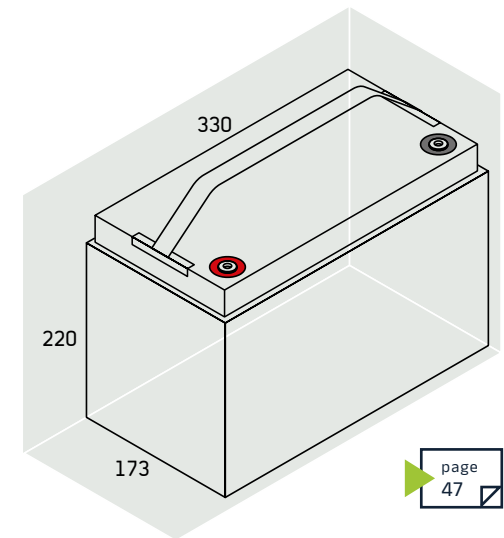
**77255**  
**EGC55-12**    **57** Ah    **12V**    **AGM**



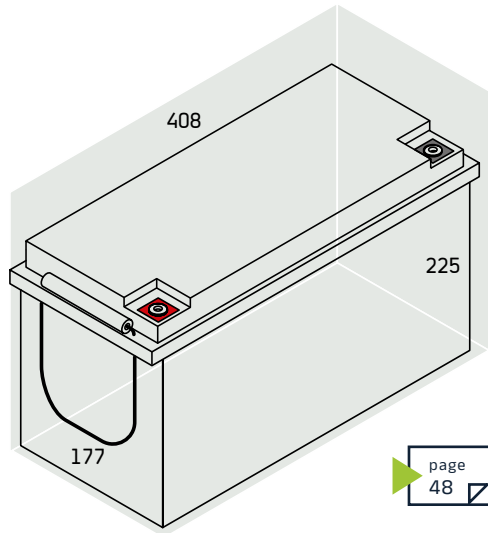
**77268**  
**LPC12-90**    **100** Ah    **12V**    **AGM**



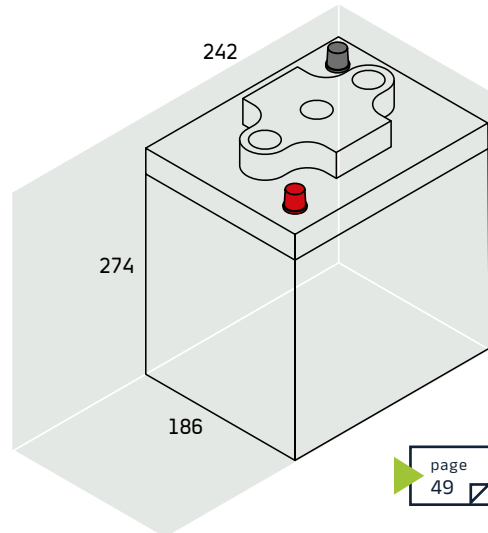
**77272**  
**LPC12-100**    **110** Ah    **12V**    **AGM**



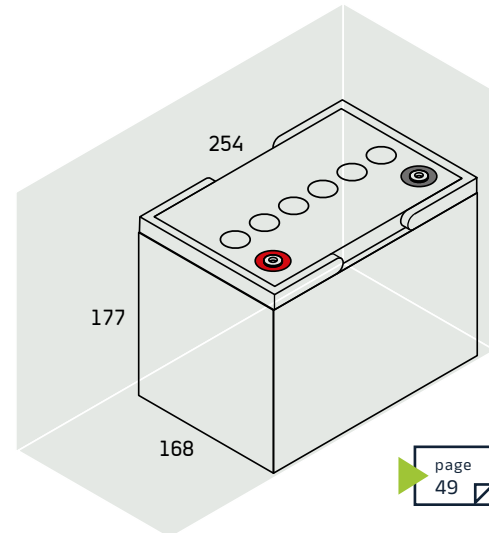
**77276**  
**LPC12-120** 126 Ah 12V AGM



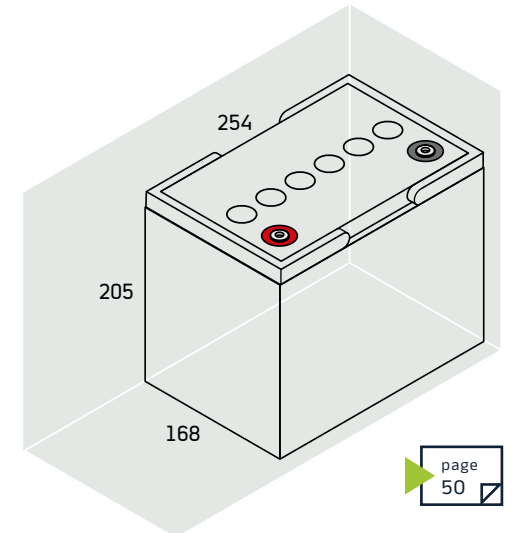
**78866**  
**GL-35** 220 Ah 6V GEL



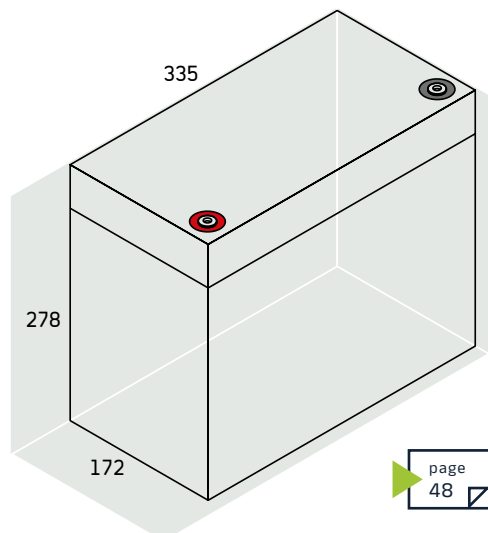
**778860**  
**GL BCI-34** 60 Ah 12V GEL



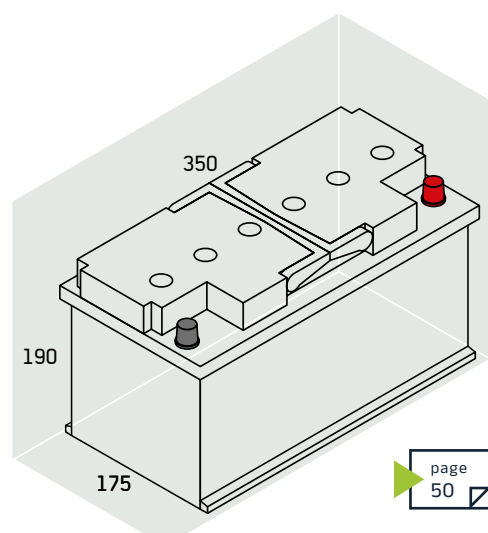
**78870**  
**GL BCI-24** 80 Ah 12V GEL



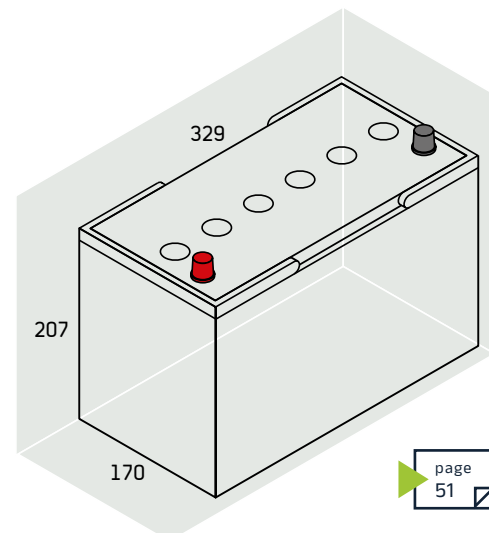
**77281**  
**XP12-540** 155 Ah 12V AGM



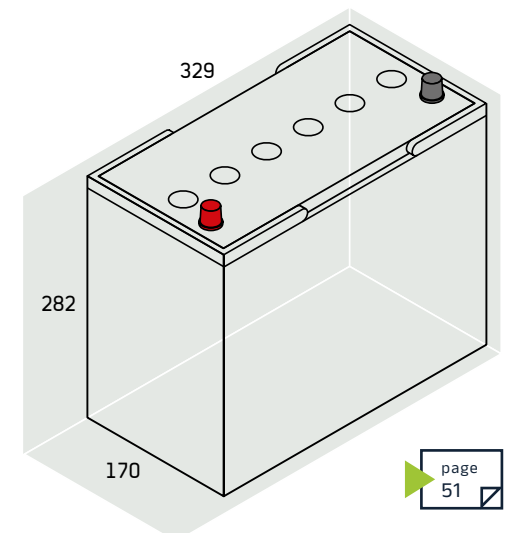
**78876**  
**FRITID GL L5** 80 Ah 12V GEL



**78890**  
**GL BCI-31** 94 Ah 12V GEL

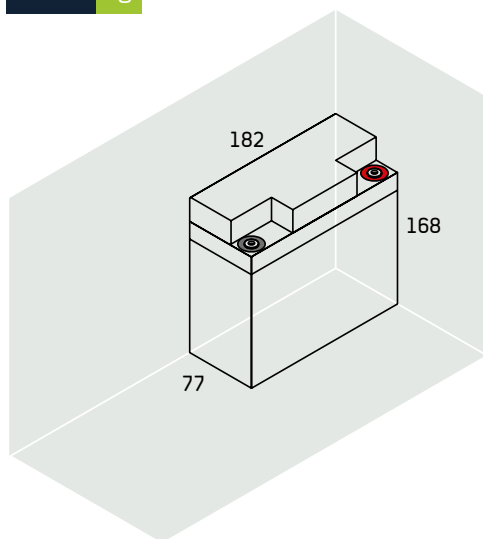


**78895**  
**GL BCI-12** 120 Ah 12V GEL



Global <b>77233</b> <b>EGC22-12 AGM</b>			<b>DC</b> Deep Cycle	<b>20</b> C20 Ah	<b>12</b> Volt
KAN ERSÄTTA:		REC22-12I		EV12-22	
				15.2	18.9

**6.1** kg

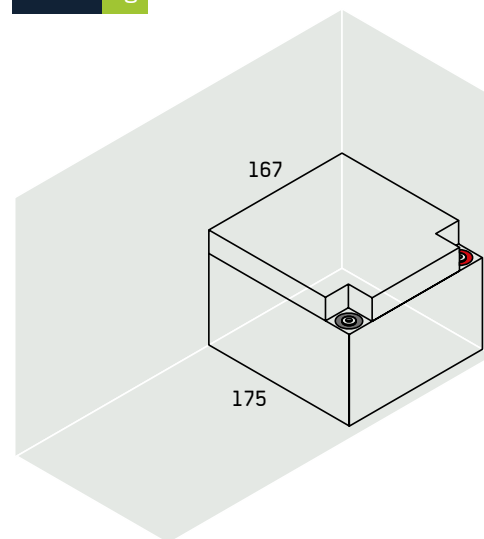



Anslutning	T3 M5 bult	
Laddspänning	13.5V~13.8V at 25°C Coefficient -20mV/°C	
Intern resistans (25C)	14 m	
Urladdningsström (5s)	560A	
Kapslingsmaterial	ABS	
E-nummer	5232811	
Förp.storlek	1	

	minuter			timmar						
	10	15	30	1	2	3	4	5	10	20
<b>77233</b>										
<b>1,85 V</b>	81,2	63,5	38,4	23,4	13,5	9,76	7,80	6,65	3,67	1,96
<b>1,80 V</b>	85,4	66,3	39,4	23,9	13,7	9,90	7,89	6,74	3,72	1,98
<b>1,75 V</b>	88,2	68,0	40,3	24,3	13,9	10,0	7,99	6,81	3,75	2,00
<b>1,70 V</b>	91,1	69,9	41,1	24,6	14,1	10,2	8,09	6,90	3,79	2,02

Global <b>77240</b> <b>EGC26-12 AGM</b>			<b>DC</b> Deep Cycle	<b>28</b> C20 Ah	<b>12</b> Volt
KAN ERSÄTTA:		N/A		EV12-26	
				22.1	24

**7.9** kg



Anslutning	T3 M5 bult	
Laddspänning	13.5V~13.8V at 25°C Coefficient -20mV/°C	
Intern resistans (25C)	12 m	
Urladdningsström (5s)	360A	
Kapslingsmaterial	ABS	
E-nummer	5232812	
Förp.storlek	1	

	minuter			timmar						
	10	15	30	1	2	3	4	5	10	20
<b>77240</b>										
<b>1,85 V</b>	97,3	74,2	47,9	24,7	15,2	11,6	9,6	8,16	4,71	2,59
<b>1,80 V</b>	102,4	77,4	49,2	26,5	16,1	12,1	10,0	8,45	4,85	2,60
<b>1,75 V</b>	105,7	79,5	50,3	27,7	16,7	12,5	10,3	8,63	4,90	2,62
<b>1,70 V</b>	109,2	81,7	51,3	28,7	17,2	12,8	10,5	8,8	4,97	2,64

Global  
**77242**  
**LPC12-28 AGM**

KAN ERSÄTTA: REC26-12I DC1228

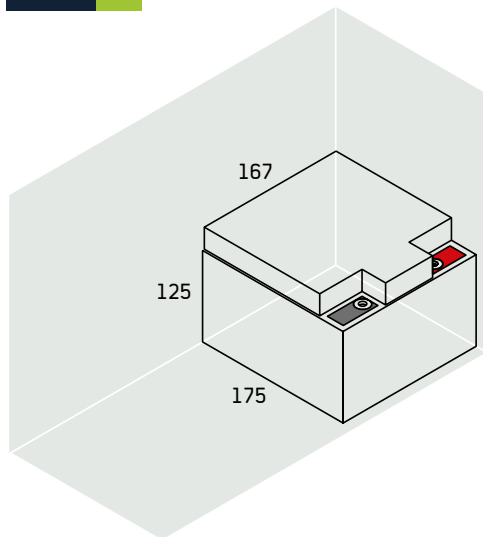
**DC**  
Deep Cycle

**28**  
C20 Ah

**12**  
Volt

C5 (Ah)	C10 (Ah)
22.1	24.8

8 kg



Anslutning	T12 M6 bult	
Laddspänning	13.5V~13.8V at 25°C Coefficient -20mV/°C	
Intern resistans (25C)	12 m	
Urladdningsström (5s)	700A	
Kapslingsmaterial	ABS	
E-nummer	5230403	
Förp.storlek	1	

**SLUTSPÄNNING/TID** Maximalt strömottag (A) vid funktionstid för slutspänning V/cell vid +25 °C

	minuter			timmar						
	10	15	30	1	2	3	4	5	10	20
<b>77242</b>										
<b>1,85 V</b>	80,3	64,8	40,9	26,6	16,4	12,5	10,30	8,79	5,14	2,74
<b>1,80 V</b>	84,6	67,6	42,0	28,6	17,3	13,1	10,8	9,10	5,21	2,77
<b>1,75 V</b>	87,3	69,4	42,9	29,8	17,9	13,5	11,0	9,30	5,25	2,80
<b>1,70 V</b>	90,2	71,3	43,8	30,9	18,6	13,8	11,3	9,48	5,31	2,82

Global  
**77245**  
**EGC33-12 AGM**

KAN ERSÄTTA: REC36-12I EV12-33

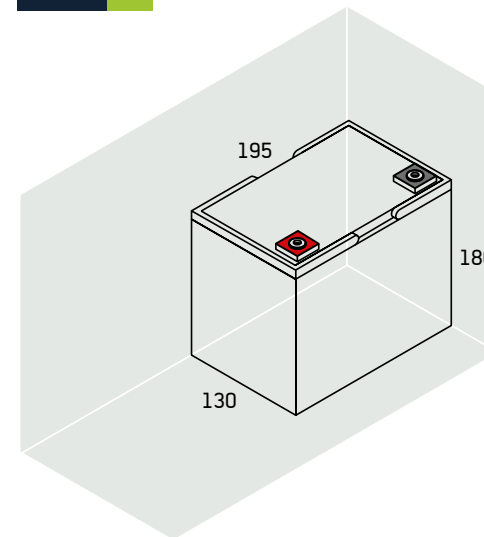
**DC**  
Deep Cycle

**35**  
C20 Ah

**12**  
Volt

C5 (Ah)	C10 (Ah)
28.1	33

10.6 kg



Anslutning	T14/T6 M6 bult	
Laddspänning	13.5V~13.8V at 25°C Coefficient -20mV/°C	
Intern resistans (25C)	9 m	
Urladdningsström (5s)	330A	
Kapslingsmaterial	ABS	
E-nummer	5232813	
Förp.storlek	1	

**SLUTSPÄNNING/TID** Maximalt strömottag (A) vid funktionstid för slutspänning V/cell vid +25 °C

	minuter			timmar						
	10	15	30	1	2	3	4	5	10	20
<b>77245</b>										
<b>1,85 V</b>	120,9	95,3	59,5	37,0	22,1	16,0	12,8	10,9	6,06	3,23
<b>1,80 V</b>	127,3	99,4	61,1	37,8	22,5	16,3	13,0	11,1	6,14	3,26
<b>1,75 V</b>	131,5	102,1	62,4	38,4	22,8	16,5	13,1	11,2	6,19	3,30
<b>1,70 V</b>	135,8	104,8	63,7	39,0	23,1	16,7	13,3	11,3	6,25	3,33

**Global**  
**77250**  
**EGC42-12 AGM**

DC Deep Cycle **48** C20 Ah **12** Volt

KAN ERSÄTTA: REC50-12I DC12-40

C5 (Ah)	C10 (Ah)
38.3	45

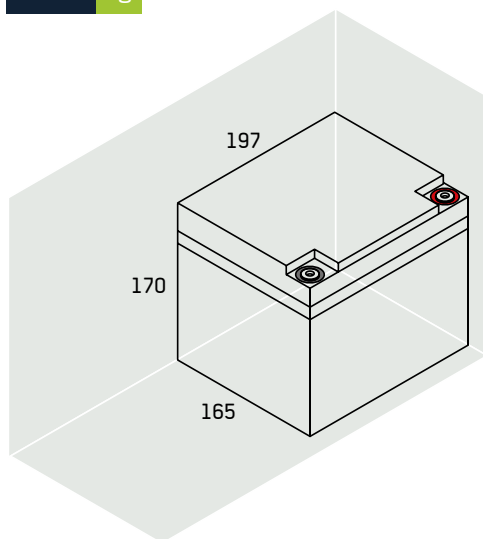
**Global**  
**77255**  
**EGC55-12 AGM**

DC Deep Cycle **57** C20 Ah **12** Volt

KAN ERSÄTTA: SWL1800FR DC1255

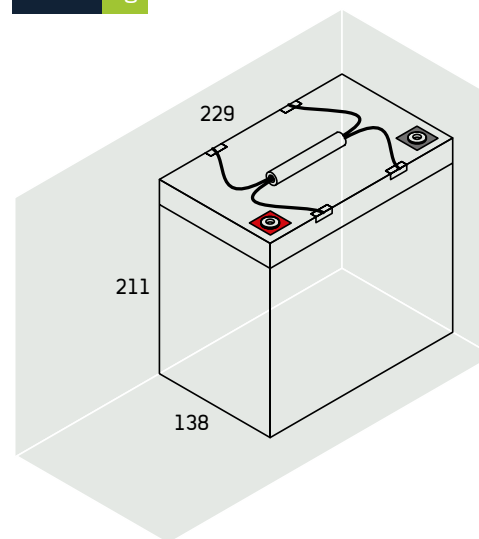
C5 (Ah)	C10 (Ah)
47	55


14.2 kg



Anslutning	T6 M6 bult	
Laddspänning	13.5V~13.8V at 25°C Coefficient -20mV/°C	
Intern resistans (25C)	8 m	
Urladdningsström (5s)	400A	
Kapslingsmaterial	ABS	
E-nummer	5232814	
Förp.storlek	1	

18.5 kg



Anslutning	T6 M6 bult	
Laddspänning	13.5V~13.8V at 25°C Coefficient -20mV/°C	
Intern resistans (25C)	6,5 m	
Urladdningsström (5s)	500A	
Kapslingsmaterial	ABS	
E-nummer	5232815	
Förp.storlek	1	

**SLUTSPÄNNING/TID** Maximalt ström uttag (A) vid funktionstid för slutspänning V/cell vid +25 °C

	minuter			timmar						
	10	15	30	1	2	3	4	5	10	20
77250										
<b>1,85 V</b>	129,8	108,5	70,9	43,0	25,9	19,6	15,7	13,2	7,78	4,33
<b>1,80 V</b>	151,2	124,8	79,5	47,3	28,1	21,2	16,9	14,1	8,30	4,57
<b>1,75 V</b>	160,2	130,8	82,4	48,7	28,8	21,7	17,2	14,4	8,42	4,62
<b>1,70 V</b>	168,6	136,6	85,2	50,1	29,6	22,2	17,5	14,7	8,53	4,68

**SLUTSPÄNNING/TID** Maximalt ström uttag (A) vid funktionstid för slutspänning V/cell vid +25 °C

	minuter			timmar						
	10	15	30	1	2	3	4	5	10	20
77255										
<b>1,85 V</b>	145,4	133,6	94,8	59,4	36,4	26,8	21,1	18,4	10,4	5,55
<b>1,80 V</b>	162,7	149,4	102,4	61,2	37,4	29,0	22,5	19,3	10,9	5,74
<b>1,75 V</b>	173,6	159,5	103,7	64,0	39,2	29,5	22,8	19,6	11,0	5,79
<b>1,70 V</b>	182,5	167,6	104,9	64,9	39,9	29,9	23,1	19,8	11,1	5,84

Global  
**77268**  
**LPC12-90 AGM**

KAN ERSÄTTA: NPL100-12 DC12100

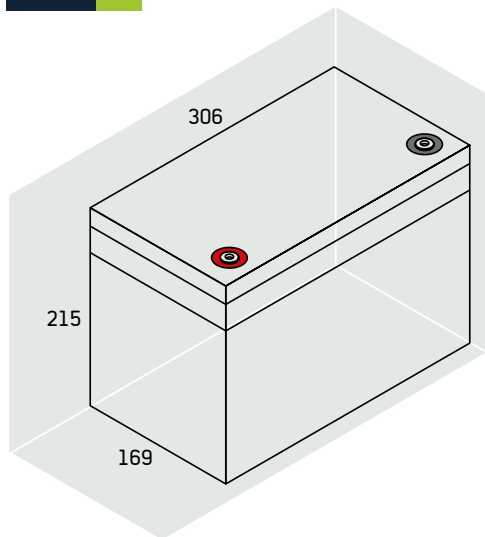
**DC**  
Deep Cycle


**100**  
C20 Ah

**12**  
Volt

C5 (Ah)	C10 (Ah)
82	90

**26.8** kg



Anslutning	T11 M8 bult	
Laddspänning	13.5V~13.8V at 25°C Coefficient -20mV/°C	
Intern resistans (25C)	5,5 m	
Urladdningsström (5s)	2070A	
Kapslingsmaterial	ABS	
E-nummer	N/A	
Förp.storlek	1	

**SLUTSPÄNNING/TID** Maximalt strömuttag (A) vid funktionstid för slutspänning V/cell vid +25 °C

	minuter			timmar						
	10	15	30	1	2	3	4	5	10	20
<b>77268</b>										
<b>1,85 V</b>	240,5	218,6	155,1	97,2	59,6	43,9	34,6	30,1	17,1	9,08
<b>1,80 V</b>	269,0	244,5	167,5	100,2	61,2	47,4	36,8	31,6	17,9	9,39
<b>1,75 V</b>	287,1	261,0	169,7	104,7	64,2	48,2	37,3	32,0	18,0	9,48
<b>1,70 V</b>	301,8	274,3	171,6	106,2	65,2	49,0	37,9	32,4	18,2	9,56

Global  
**77272**  
**LPC12-100 AGM**

KAN ERSÄTTA: SWL3300FR DC12-120S

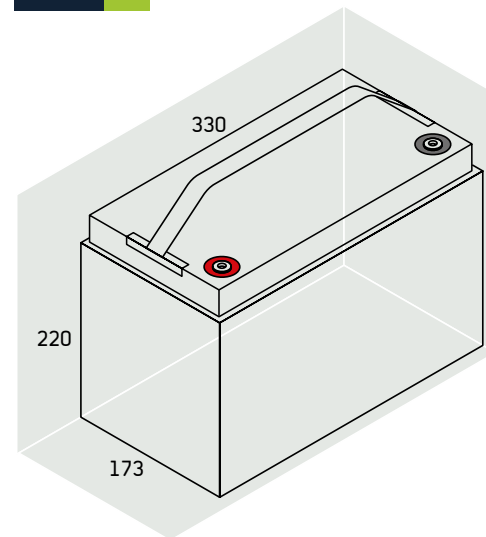
**DC**  
Deep Cycle

**110**  
C20 Ah

**12**  
Volt

C5 (Ah)	C10 (Ah)
91	100

**32** kg



Anslutning	T11 M8 bult	
Laddspänning	13.5V~13.8V at 25°C Coefficient -20mV/°C	
Intern resistans (25C)	4,9 m	
Urladdningsström (5s)	2000A	
Kapslingsmaterial	ABS	
E-nummer	5232818	
Förp.storlek	1	

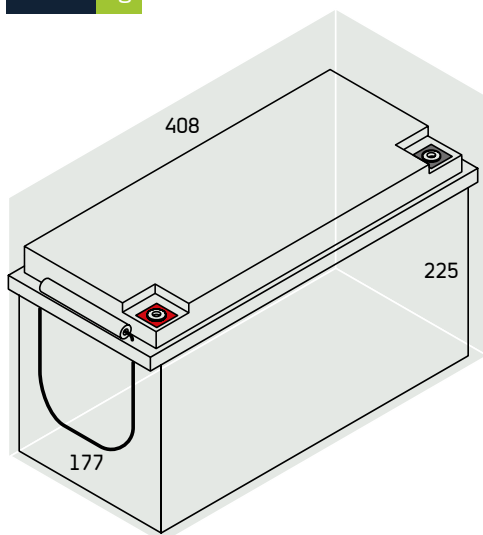
**SLUTSPÄNNING/TID** Maximalt strömuttag (A) vid funktionstid för slutspänning V/cell vid +25 °C


	minuter			timmar						
	10	15	30	1	2	3	4	5	10	20
<b>77272</b>										
<b>1,85 V</b>	267,2	242,9	172,3	108,1	66,2	48,8	38,4	33,5	19,0	10,1
<b>1,80 V</b>	298,9	271,7	186,2	111,3	68,0	52,7	40,9	35,1	19,9	10,4
<b>1,75 V</b>	319,0	289,9	188,5	116,3	71,3	53,6	41,5	35,6	20,0	10,5
<b>1,70 V</b>	335,3	304,8	190,7	118,0	72,5	54,4	42,1	36,1	20,2	10,6

Global <b>77276</b> <b>LPC12-120 AGM</b>			<b>DC</b> Deep Cycle	<b>126</b> C20 Ah	<b>12</b> Volt
KAN ERSÄTTA:	N/A	RA12-120		C5 (Ah)	
				105	120

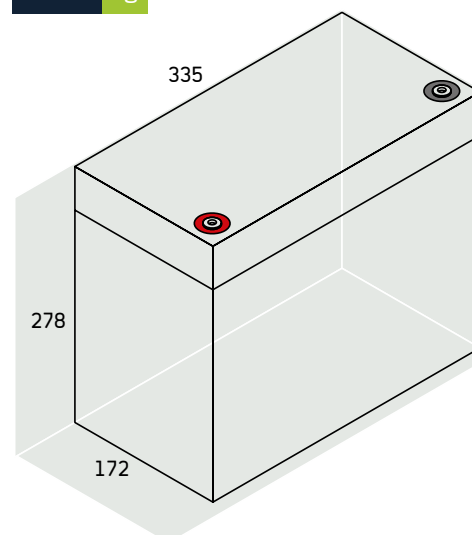
Global <b>77281</b> <b>XP12-540 AGM</b>			<b>DC</b> Deep Cycle	<b>155</b> C20 Ah	<b>12</b> Volt
KAN ERSÄTTA:	N/A	N/A		C5 (Ah)	
				131	147


**37.3** kg



Anslutning	T11 M8 bult	
Laddspänning	13.5V~13.8V at 25°C Coefficient -20mV/°C	
Intern resistans (25C)	3,6 m	
Urladdningsström (5s)	2400A	
Kapslingsmaterial	ABS	
E-nummer	N/A	
Förp.storlek	1	

**42.6** kg



Anslutning	T11 M8 bult	
Laddspänning	13.5V~13.8V at 25°C Coefficient -20mV/°C	
Intern resistans (25C)	3,8 m	
Urladdningsström (5s)	2015A	
Kapslingsmaterial	ABS	
E-nummer	N/A	
Förp.storlek	1	

**SLUTSPÄNNING/TID** Maximalt strömottag (A) vid funktionstid för slutspänning V/cell vid +25 °C

	minuter			timmar							
	10	15	30	1	2	3	4	5	10	20	
77250											
<b>1,85 V</b>	313,9	285,6	202,7	142,3	72,5	60,7	45,8	38,9	23,2	12,2	
<b>1,80 V</b>	351,2	319,5	218,9	150,6	75,9	63,3	47,3	40,3	23,7	12,4	
<b>1,75 V</b>	374,8	341,0	221,7	155,9	78,1	65,3	48,8	41,3	23,9	12,5	
<b>1,70 V</b>	394,0	358,5	224,2	159,1	80,2	66,4	49,7	42,1	24,0	12,6	

**SLUTSPÄNNING/TID** Maximalt strömottag (A) vid funktionstid för slutspänning V/cell vid +25 °C

	minuter			timmar							
	10	15	30	1	2	3	4	5	10	20	
77255											
<b>1,85 V</b>	441,9	383,5	273,0	172,5	102,8	74,4	59,5	49,8	29,5	15,6	
<b>1,80 V</b>	484,6	418,6	295,0	181,3	106,8	77,1	61,2	51,1	30,0	15,9	
<b>1,75 V</b>	534,9	459,8	314,2	190,2	110,7	79,2	62,5	52,0	30,4	16,2	
<b>1,70 V</b>	582,5	500,2	334,1	197,9	113,6	80,8	63,8	53,0	30,9	16,4	
<b>1,67 V</b>	635,1	540,1	346,4	203,8	116,8	82,8	65,0	53,9	31,2	16,5	
<b>1,60 V</b>	672,8	559,7	356,4	207,5	117,7	82,9	65,5	54,3	31,3	16,6	

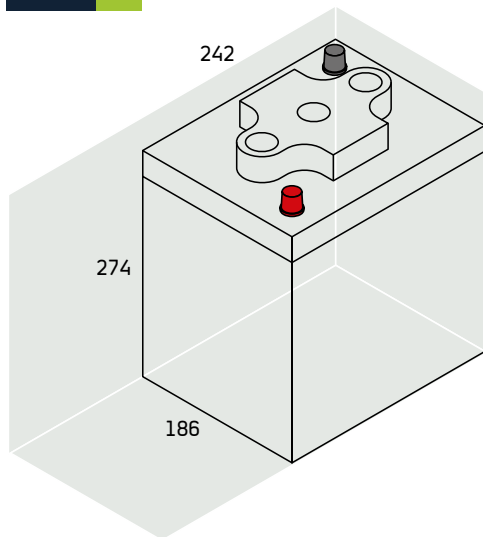


Global  
**78866**  
**GL-35 GEL**

KAN ERSÄTTA: GF06180V TE35

DC Deep Cycle	<b>220</b> C20 Ah		<b>6</b> Volt
	C5 (Ah)	C10 (Ah)	
	184	198	

**32** kg



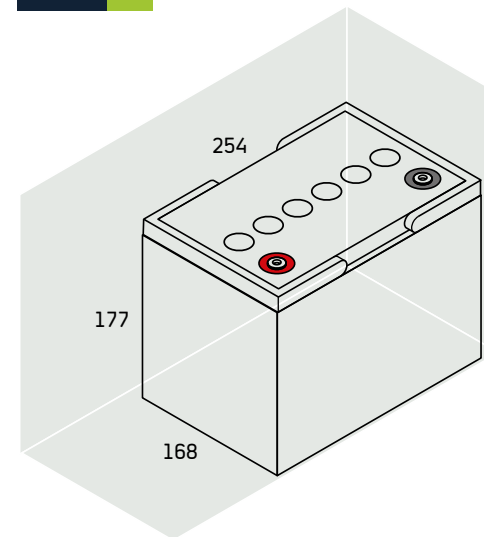
Anslutning	A-pol	
Laddspänning	2.35V per cell (Vpc) at 20°C	
Intern resistans (25C)	N/A	
Urladdningsström (5s)	700 Cycles	
Kapslingsmaterial	ABS	
E-nummer	N/A	
Förp.storlek	1	

Global  
**78860**  
**GL BCI-34 GEL**

KAN ERSÄTTA: GF12050V N/A

DC Deep Cycle	<b>60</b> C20 Ah		<b>12</b> Volt
	C5 (Ah)	C10 (Ah)	
	52	59	

**21** kg



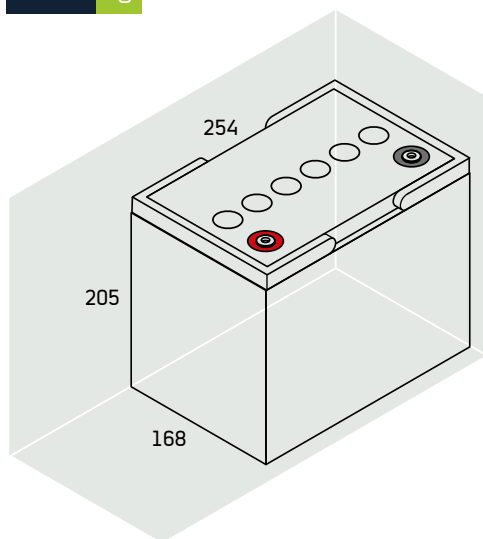
Anslutning	M6 bult	
Laddspänning	2.35V per cell (Vpc) at 20°C	
Intern resistans (25C)	N/A	
Urladdningsström (5s)	700 Cycles	
Kapslingsmaterial	ABS	
E-nummer	N/A	
Förp.storlek	1	


Global  
**78870**  
**GL BCI-24 GEL**

KAN ERSÄTTA: GF12063YO 24-GEL

DC Deep Cycle	<b>80</b> C20 Ah		<b>12</b> Volt
	C5 (Ah)	C10 (Ah)	
	71	74	

**25** kg



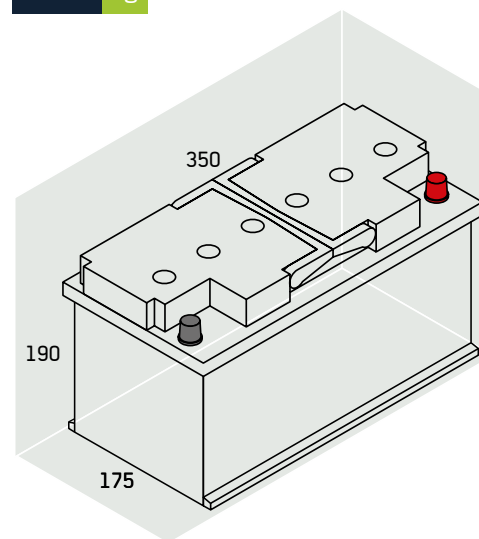
Anslutning	M6 bult	
Laddspänning	2.35V per cell (Vpc) at 20°C	
Intern resistans (25C)	N/A	
Urladdningsström (5s)	700 Cycles	
Kapslingsmaterial	ABS	
E-nummer	N/A	
Förp.storlek	1	


Global  
**78876**  
**FRITID GL L5 GEL**

KAN ERSÄTTA: A512/65A N/A

DC Deep Cycle	<b>80</b> C20 Ah		<b>12</b> Volt
	C5 (Ah)	C10 (Ah)	
	73	77	

**28** kg



Anslutning	A-pol	
Laddspänning	2.35V per cell (Vpc) at 20°C	
Intern resistans (25C)	N/A	
Urladdningsström (5s)	700 Cycles	
Kapslingsmaterial	ABS	
E-nummer	N/A	
Förp.storlek	1	

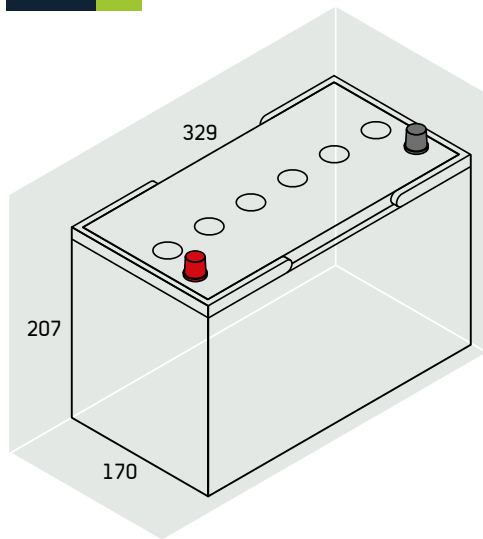


Global  
**78890**  
**GL BCI-31 GEL**

KAN ERSÄTTA: GF12076 27-GEL

DC Deep Cycle	<b>94</b> C20 Ah		<b>12</b> Volt
	C5 (Ah)	C10 (Ah)	
	85	88	

**32** kg



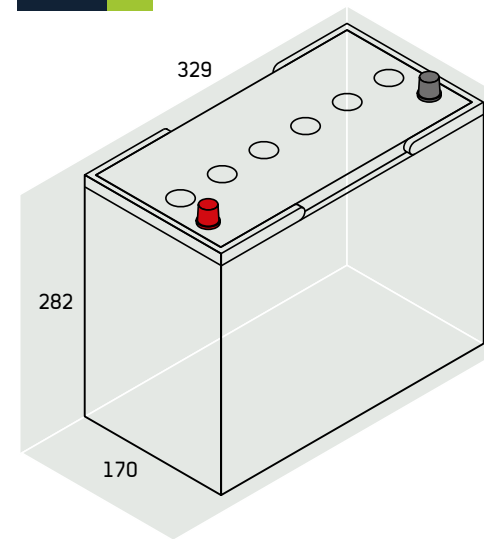
Anslutning	A-pol	
Laddspänning	2.35V per cell (Vpc) at 20°C	
Intern resistans (25C)	N/A	
Urladdningsström (5s)	700 Cycles	
Kapslingsmaterial	ABS	
E-nummer	N/A	
Förp.storlek	1	

Global  
**78895**  
**GL BCI-12 GEL**

KAN ERSÄTTA: GF12105V 5SHP-GEL

DC Deep Cycle	<b>120</b> C20 Ah		<b>12</b> Volt
	C5 (Ah)	C10 (Ah)	
	108	116	

**42** kg

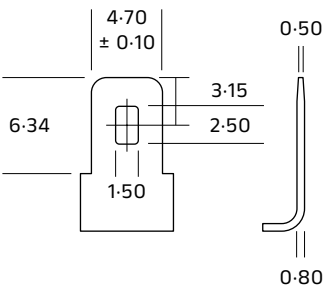


Anslutning	A-pol	
Laddspänning	2.35V per cell (Vpc) at 20°C	
Intern resistans (25C)	N/A	
Urladdningsström (5s)	700 Cycles	
Kapslingsmaterial	ABS	
E-nummer	N/A	
Förp.storlek	1	

Flatstift Pol (Faston)

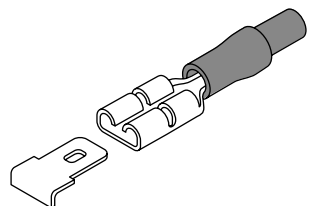
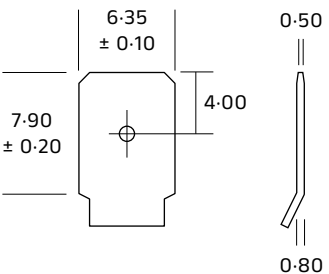
187 Standard

Maximal ström (Amps)		
Konstant	1 h	1 min
16	24	48



250 Standard

Maximal ström (Amps)		
Konstant	1 h	1 min
25	38	75



Bult Pol

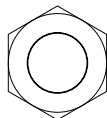
M5



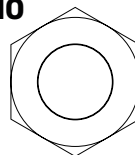
M6



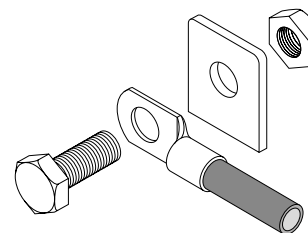
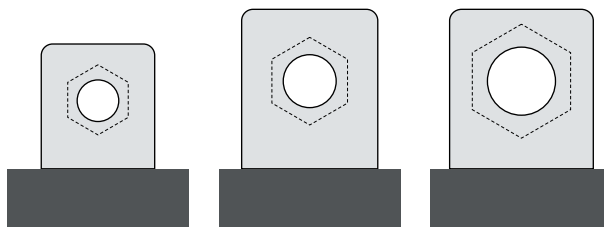
M8



M10

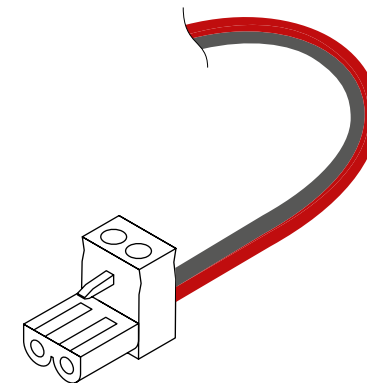


Platt pol

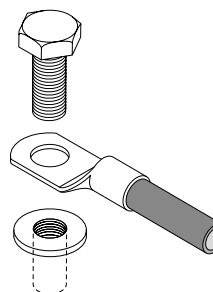
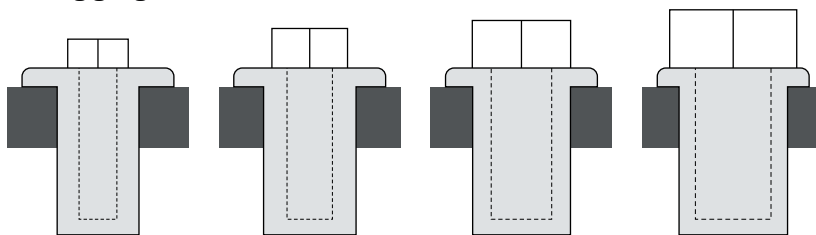


Övriga Poler

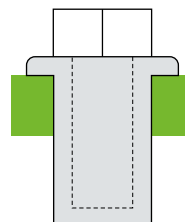
SAE kontakt



Invändig gänga

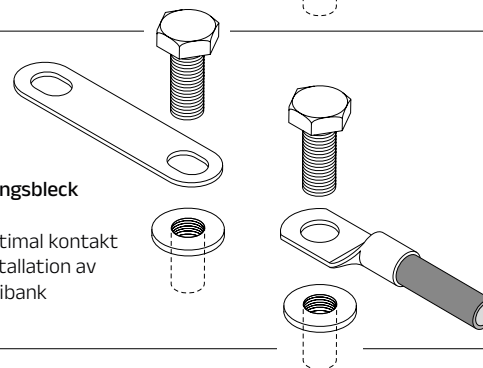


Invändig gänga



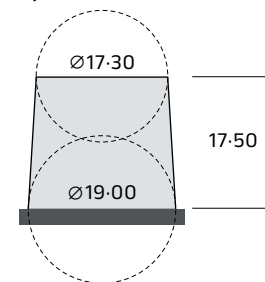
Kopplingsbleck

För optimal kontakt vid installation av batteribank

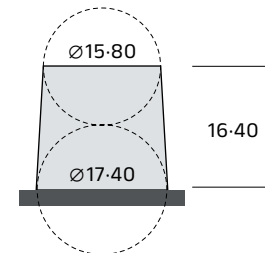


A- Pol (rund)

+ POS

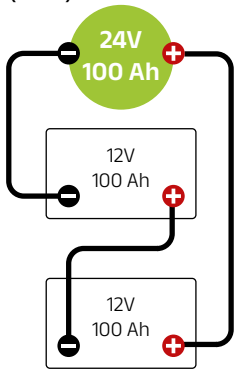


- NEG

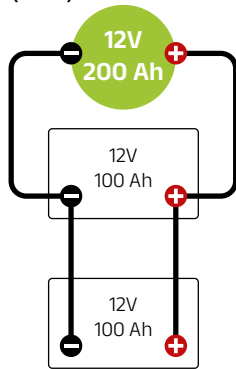


## Vad är skillnaden mellan seriekoppling & parallellkoppling

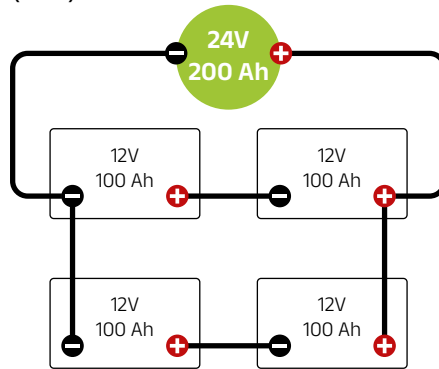
**Seriekoppling**  
(× V)  
(= Ah)



**Parallellkoppling**  
(= V)  
(× Ah)



**Serie och parallellkoppling**  
(× V)  
(× Ah)



I en batteribank kan man få olika resultat beroende på hur man kopplar ihop batterierna.

Vid seriekoppling adderas batteriets volttalet, dvs 12V (100Ah)+12V (100Ah) = 24V **100Ah** dock utan att kapaciteten (Ah) ändras.

Om du i stället parallellkopplar batterierna så förblir volttalet opåverkat medan kapaciteten (Ah) ökar. Ex: 12V (100Ah) + 12V (100Ah) = 12V **200Ah**

Båda exemplen gäller oavsett hur många batterier som kopplas ihop i en batteribank.



## Ofta förekommande frågor

### Vad är AGM?

Ventilreglerade blybatterier, främst avsedda för användning i reservkraftssystem, har utökad livslängd tack vare förbättringar i positiva plattor och separatorernas

kapacitetsvariation från 0,8 till 260Ah. De kan placeras i olika riktningar, men inte upp och ner. Dessa batterier har en ventilreglerad konstruktion som nästan helt eliminerar syrgasförluster under standby-läge. De använder en AGM-teknik (absorberande f absorberad, vilket minskar behovet av underhåll. Vattenpåfyllning är varken nödvändig eller möjlig med dessa batterier.

### Är GEL och AGM samma sak?

Nej!

**GEL** - Underhållsfritt batteri där elektrolyten är bunden i gelé.

**AGM** - Underhållsfritt batteri där elektrolyten har bundits i en

f

### Optimal laddning för AGM

Rekommenderad laddning vid 20grC. Underhållsladdning 2,4V/cell. Boost/cyklisk-laddning 2,7V/cell

### Kan AGM monteras liggandes?

AGM kan monterfas med upp till 45gr vinkel.

### Hur snabbt laddas AGM ur vid lagerhållning i rumstemperatur?

AGM batterier har en självurladdning 1-3%, lägre vid lägre temperaturer.

### Hur viktigt är det med ventilation?

Ventilation är viktigt för att inte få för hög omgivningstemperatur samt att transportera bort ev. gaser.

### FIFO – First-In – First-Out

Principen först in - först ut, håller lagret uppdaterat och batterierna vid god hälsa.



20°C

### Temperatur vid förvaring av batterier

Vid högre temperatur laddas batteriet ur snabbare. 20 grader är den rekommenderade temperaturen vid lagring upp till ett år.

### Underhåll av batterier SoC State-of-Charge

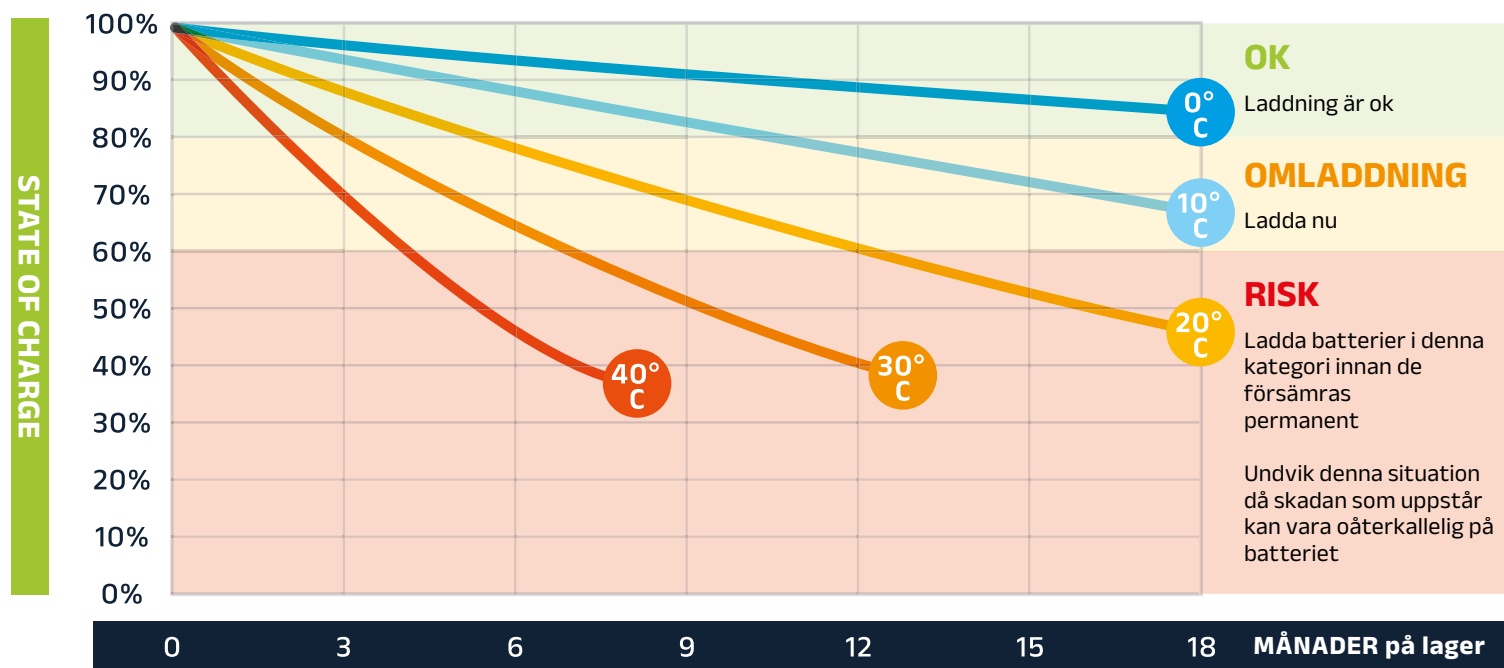
Alla batterier laddas ur gradvis över tid (självurladdning). Det är viktigt att kontrollera batteriets spänning regelbundet och ladda vid behov. Ett batteri med spänning under 12,45V börjar sulfatera och försämras.

volt	SoC
12.85v	100%
12.55v	75%
12.25v	50%
11.95v	25%



### OMLADDNING

Ladda - Batterier som är under 75% SoC.



**OK**  
Laddning är ok

**OMLADDNING**  
Ladda nu

**RISK**  
Ladda batterier i denna kategori innan de försämras permanent

Undvik denna situation då skadan som uppstår kan vara oåterkallelig på batteriet

Kontrollera spänning på nya batterier inom 48H från leverans





# Ta hand om ditt batteri





# Global

## Energilösningar för framtiden

**GLOBAL**  
B A T T E R I E R

**Global Batterier AB**

Nyckelvägen 5  
142 50 Skogås

**E-mail**

support@global.se

**Telefon**

08 - 448 30 00

**Organisationsnummer**

556287-8164

**www.global.se**

environment

artificial intelligence

big data

metaverse

iot

new science

robotics

biometrics

agritech

